

Pfaff

Mauser Spezial	68	16121	03
Mauser Spezial	68	16211	01
Mauser Spezial	68	16221	..
Mauser Spezial	68	16226	01
Mauser Spezial	68	16322	01
Mauser Spezial	68	16326	01
Mauser Spezial	68	17121	..
Mauser Spezial	68	17221	01
Mauser Spezial	68	17321	01
Mauser Spezial	68	18221	01
Mauser Spezial	68	18321	01

PFAFF

MAUSER SPEZIAL

68 -16121-03
-16211-01
-16221-..
-16226-01
-16322-01
-16326-01
-17121-01
-17221-..
-17321-01
-18221-01
-18321-01

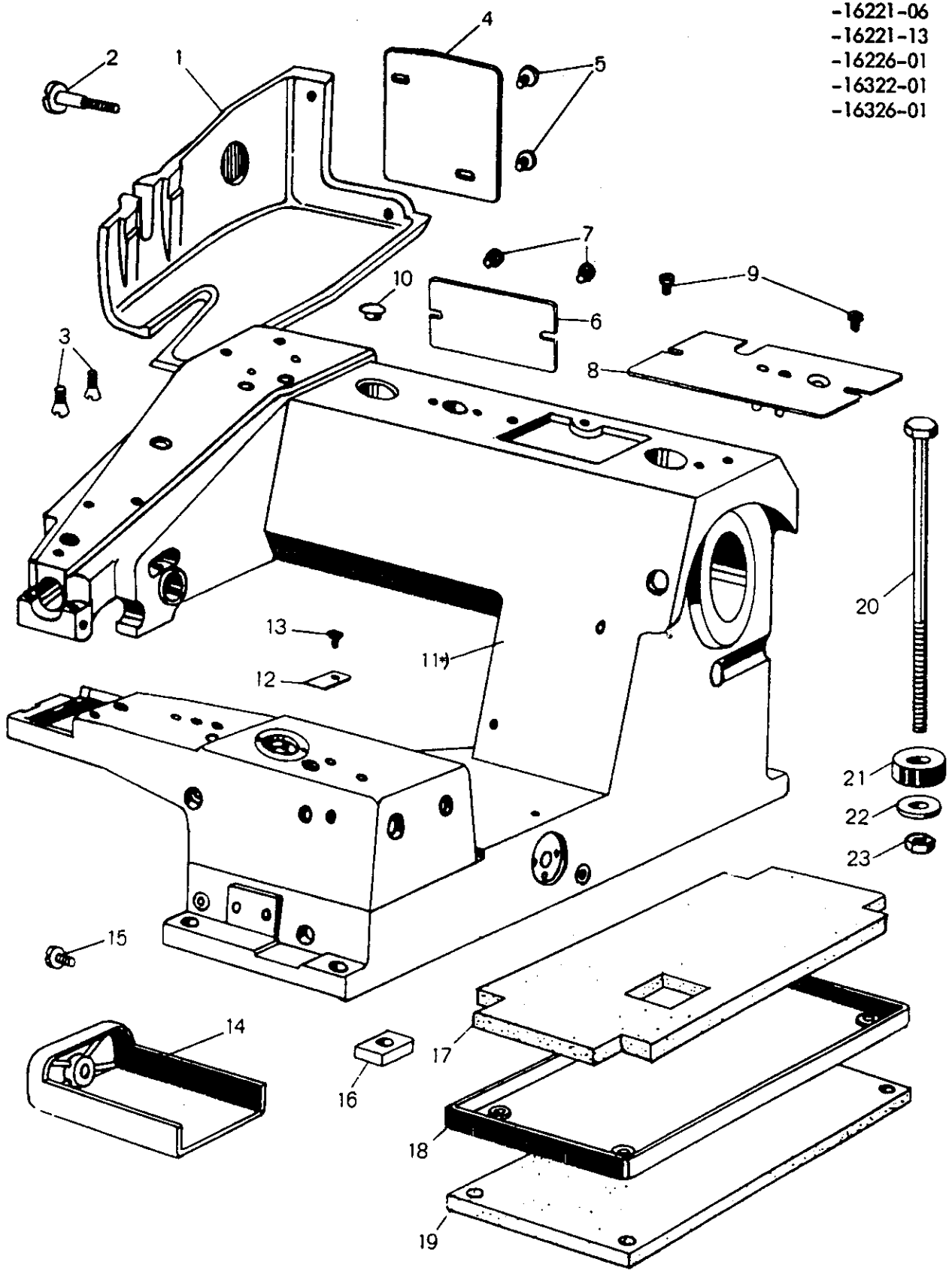
Teileliste

Parts list

Liste de pièces


Lista de piezas

- 16121-03
- 16211-01
- 16221-01
- 16221-06
- 16221-13
- 16226-01
- 16322-01
- 16326-01



Zum Bestellen nur diese Nummer verwenden!
When ordering please use this number only!

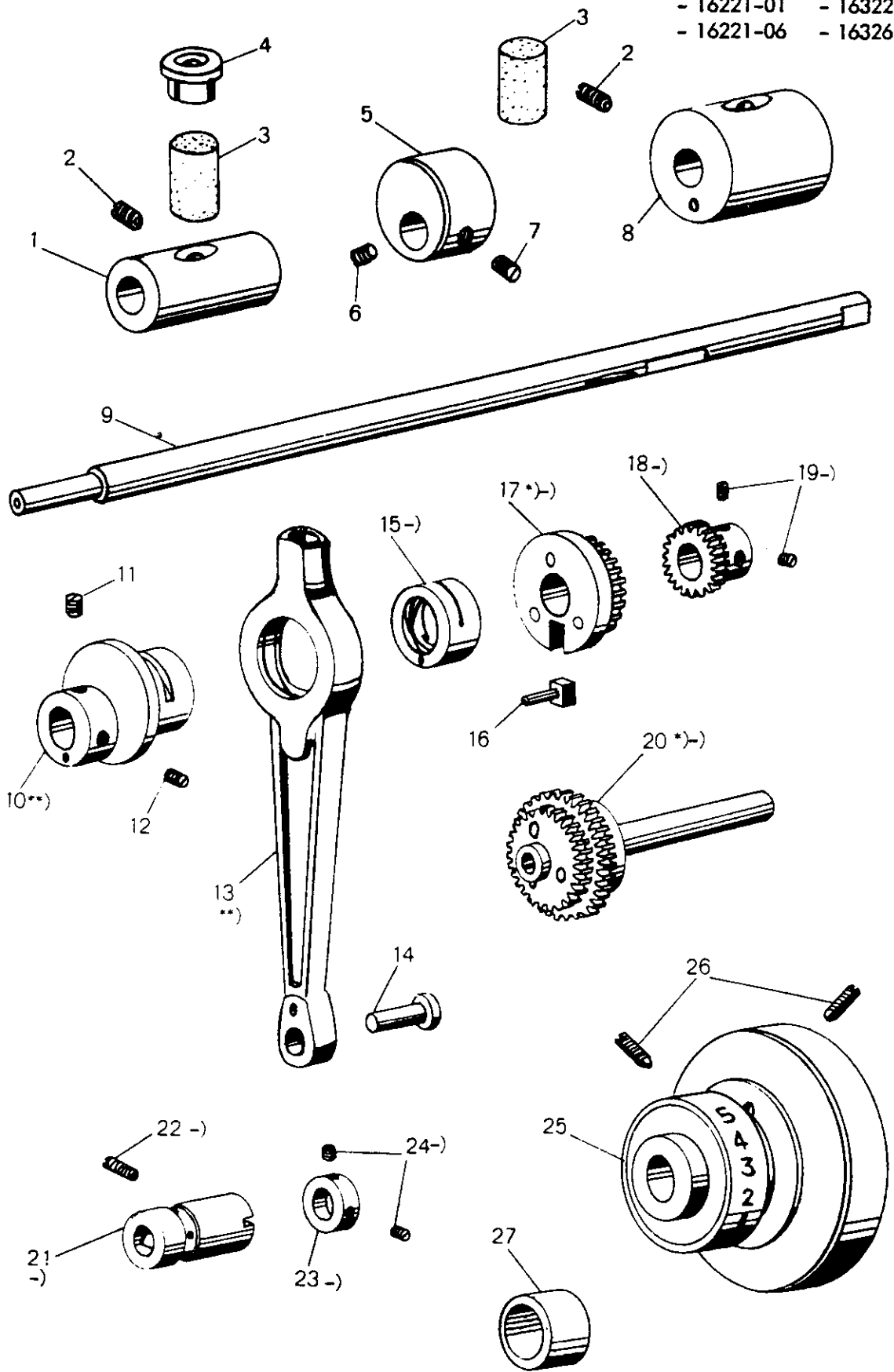
Seul numéro à préciser à la commande!
i Use sólo este número en los pedidos!



Pos. Nr. Item No. Nº de pos. Nº de pos.		frühere Nr. former No. Ancien nº Nº anterior
1	96-795 938-00	11089
2	96-795 131-00	4144
3	96-795 950-00	11128
4	96-795 939-00	11090
5	96-795 391-00	5227
6	96-795 937-00	11088
7	96-795 396-00	5233
8	96-796 007-00	11544
9	96-795 396-00	5233
10	96-795 963-00	11163
11 *)	96-796 070-00	AM800
12	96-796 009-00	11546
13	96-795 034-00	124
14	96-795 940-00	11091
15	96-795 960-00	11153
16	96-795 955-00	11142
17	96-795 954-00	11141
18	96-796 008-00	11545
19	96-795 941-00	11108
20	96-795 957-00	11144
21	96-795 956-00	11143
22	96-795 959-00	11146
23	96-795 958-00	11145

*) für -16226-01; -16326-01 siehe Seite 23/24
for -16226-01; -16326-01 see page 23/24
pour -16226-01; -16326-01 voir page 23/24
para -16226-01; -16326-01 véase pag. 23/24

- 16211-01
- 16221-01
- 16221-06
- 16226-01
- 16322-01
- 16326-01



Zum Bestellen nur diese Nummer verwenden!
When ordering please use this number only!

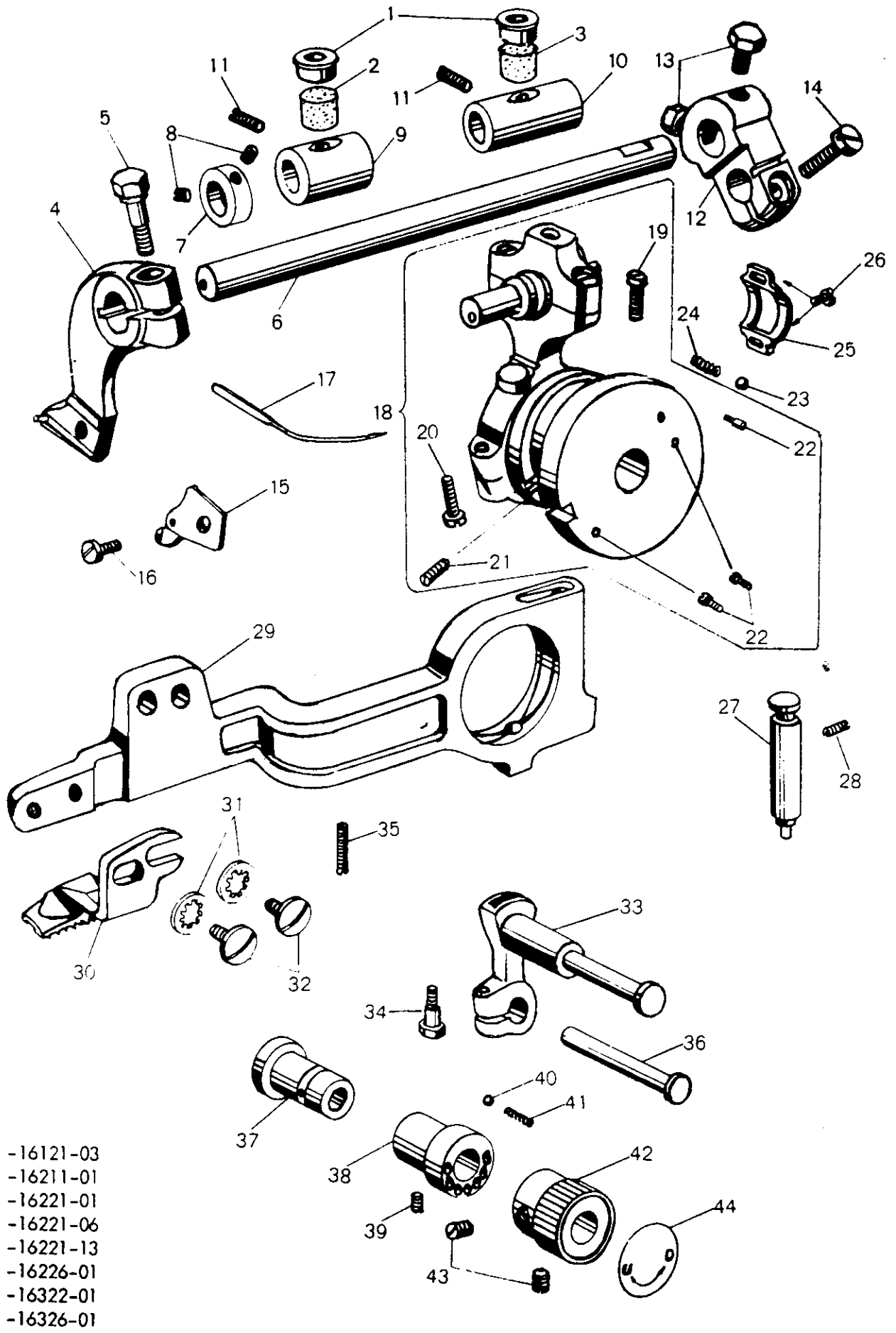
Sauf numéro à préciser à la commande!
i Use sólo este número en los pedidos!

Pos. Nr. Item No. Nº de pos. Nº de pos.		Frühere Nr. Former No. Ancien n° Nº anterior
1	96-795 900-00	11005
2	96-795 040-00	131
3	96-795 948-00	11124-A
4	96-795 946-00	11118
5	96-795 904-00	11009
6	96-795 389-00	5225-C
7	96-795 942-00	11110
8	96-795 901-00	11006
9	96-795 971-00	11504
10 **)	96-795 964-00	11200
11	96-795 943-00	11111
12	96-795 389-00	5225-C
13 **)	96-795 972-00	11505
14	96-795 905-00	11013
15 -)	96-795 965-00	11201
16 -)	96-795 967-00	11206
17 *)-)	96-795 829-00	1124
18 -)	96-795 966-00	11203
19 -)	96-795 388-00	5225-B
20 *)-)	96-795 830-00	1125
21 -)	96-795 968-00	11212
22 -)	96-795 040-00	131
23 -)	96-795 969-00	11213
24 -)	96-795 037-00	129-B
25	96-795 902-00	11007-A
26	96-795 040-00	131
27	96-795 873-00	4207-A

*) für -16322-01; -16326-01 siehe Seite 27/28
for -16322-01; -16326-01 see page 27/28
pour -16322-01; -16326-01 voir page 27/28
para -16322-01; -16326-01 véase pág. 27/28

***) für -16121-03 siehe Seite 29/30
for -16121-03 see page 29/30
pour -16121-03 voir page 29/30
para -16121-03 véase pág. 29/30

-) wird bei -16121-03 nicht benötigt
not needed with -16121-03
n'est pas nécessaire pour -16121-03
no se necesita para -16121-03




- 16121-03
- 16211-01
- 16221-01
- 16221-06
- 16221-13
- 16226-01
- 16322-01
- 16326-01

Zum Bestellen nur diese Nummer verwenden!
When ordering please use this number only!

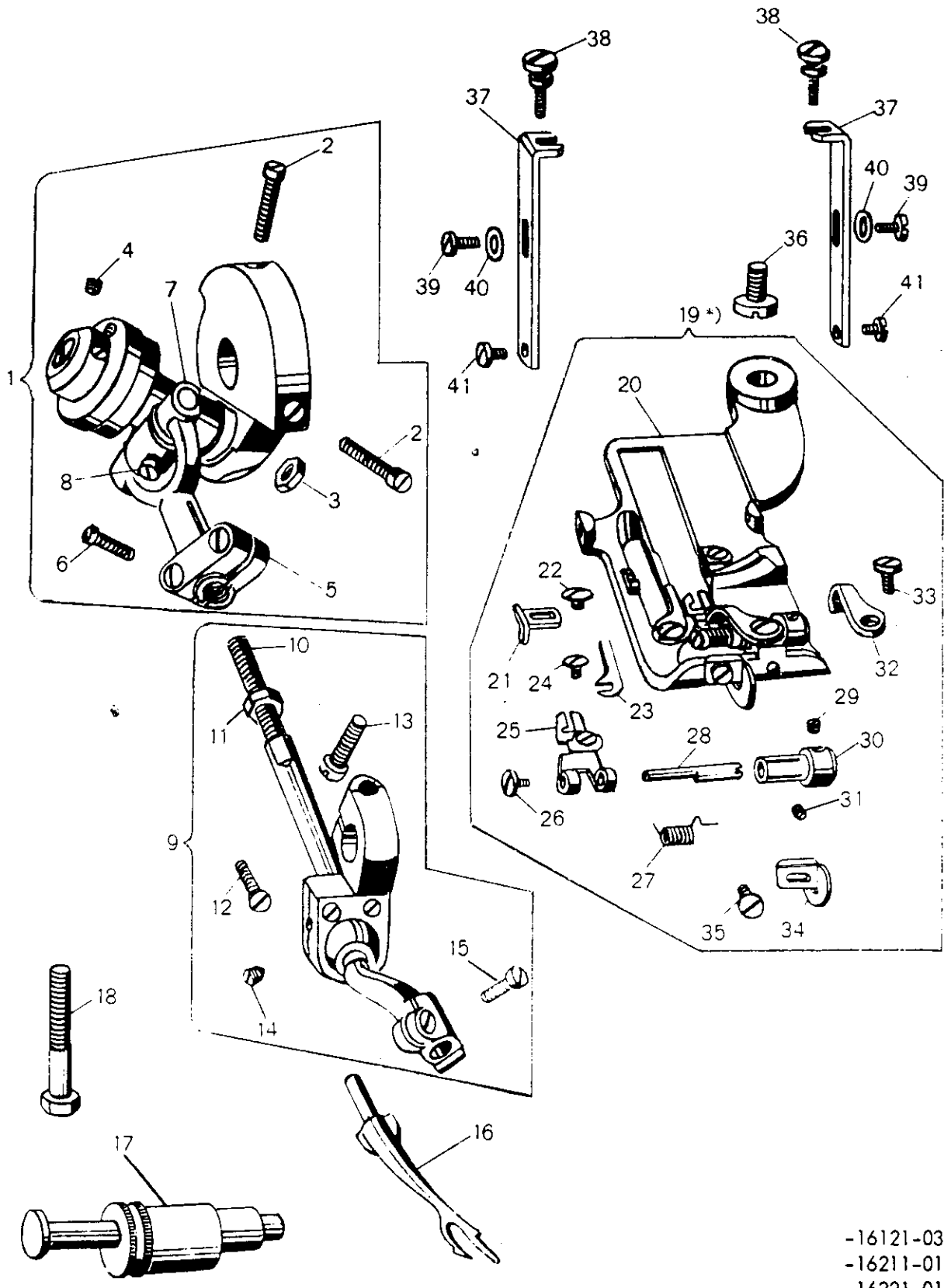
Seul numéro à préciser à la commande!
i Use sólo este número en los pedidos!

Pos. Nr.
Item No.
Nº de pos.
Nº de pos.

Frühere Nr.
former No.
Ancien nº
Nº anterior



1	96-795 947-00	11119
2	96-795 948-00	11124-C
3	96-795 948-00	11124-B
4	96-795 097-00	4023-A
5	96-795 098-00	4024
6	96-795 842-00	4019
7	96-795 096-00	4022
8	96-795 037-00	129-B
9	96-795 908-00	11032
10	96-795 909-00	11033
11	96-795 036-00	129-A
12	96-795 094-00	4017-A
13	96-795 095-00	4018-A
14	96-795 823-00	114-A
15	96-795 953-00	11139
16	96-795 028-00	121
17	96-795 136-00	4181
18	96-795 831-00	1151
19	96-795 144-00	4211-B
20	96-795 869-00	4173
21	96-795 840-00	4009-A
22	96-795 091-00	4012
23	96-795 089-00	4010
24	96-795 841-00	4011-A
25	96-795 092-00	4014
26	96-795 093-00	4015
27	96-795 828-00	1108
28	96-795 036-00	129-A
29	96-795 904-00	11902
30	96-795 846-00	4047-C
31	96-795 086-00	2528
32	96-795 106-00	4048
33	96-795 832-00	1152
34	96-795 907-00	11027-A
35	96-795 845-00	4042
36	96-796 064-00	11905
37	96-796 063-00	11904-B
38	96-796 062-00	11903
39	96-795 037-00	129-B
40	96-795 089-00	4010
41	96-795 707-00	10052
42	96-796 065-00	11906
43	96-795 041-00	132
44	96-796 066-00	11907



- 16121-03
- 16211-01
- 16221-01
- 16221-06
- 16221-13
- 16226-01
- 16322-01
- 16326-01

Zum Bestellen nur diese Nummer verwenden!
When ordering please use this number only!

Soul numéro à préciser à la commande!
i Usa sólo este número en los pedidos!

Pos. Nr.
Item No.
Nº de pos.
Nº de pos.

Frühere Nr.
Former No.
Ancien n°
Nº anterior

1	96-795 826-00	538-A
2	96-795 142-00	4191
3	96-795 194-00	5039-A
4	96-795 037-00	129-B
5	96-795 100-00	4030-A
6	96-795 101-00	4031
7	96-795 102-00	4032-A
8	96-795 418-00	5263-A
9	96-795 827-00	539-A
10	96-795 844-00	4035-A
11	96-795 132-00	4176
12	96-795 146-00	4216
13	96-795 145-00	4213
14	96-795 134-00	4179-D
15	96-795 105-00	4040
16	96-795 104-00	11837
17	96-795 044-00	505
18	96-795 103-00	4038
19 *)	96-796 079-01	PF100
20	96-795 847-00	4049-B
21	96-795 849-00	4058-A
22	96-795 139-00	4185
23	96-795 109-00	4051-A
24	96-795 110-00	4052-A
25	96-795 848-00	4055 CAS
26	96-795 139-00	4185
27	96-795 114-00	4056
28	96-795 112-00	4054
29	96-795 138-00	4183
30	96-795 111-00	4053
31	96-795 039-00	130-B
32	96-795 115-00	4057-B
33	96-795 137-00	4182
34	96-795 117-00	4059
35	96-795 139-00	4185
36	96-795 108-00	4050
37	96-795 118-00	4061-A
38	96-795 119-00	4062
39	96-795 030-00	121-B
40	96-795 778-00	11158
41	96-795 140-00	4186

*) für -16121-03 siehe Seite 29/30
for -16121-03 see page 29/30
pour -16121-03 voir page 29/30
para -16121-03 véase pag. 29/30

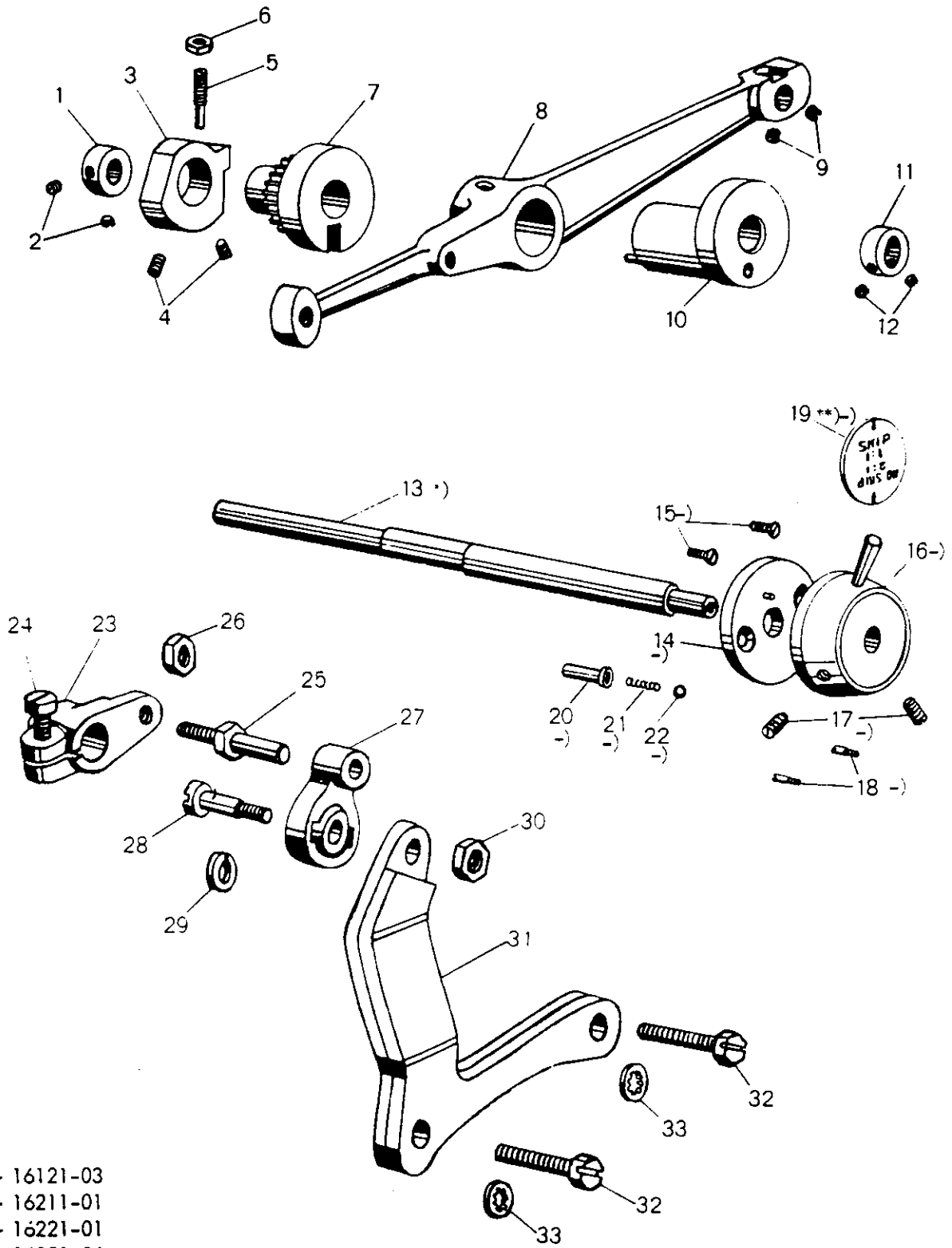
*) für -16221-06 siehe Seite 25/26
for -16221-06 see page 25/26
pour -16221-06 voir page 25/26
para -16221-06 véase pag. 25/26

*) für -16226-01 siehe Seite 23/24
for -16226-01 see page 23/24
pour -16226-01 voir page 23/24
para -16226-01 véase pag. 23/24

*) für -16221-01 siehe Seite 21/22
for -16221-01 see page 21/22
pour -16221-01 voir page 21/22
para -16221-01 véase pag. 21/22

*) für -16221-13 siehe Seite 31/32
for -16221-13 see page 31/32
pour -16221-13 voir page 31/32
para -16221-13 véase pag. 31/32

*) für -16326-01 siehe Seite 23/24
for -16326-01 see page 23/24
pour -16326-01 voir page 23/24
para -16326-01 véase pag. 23/24



- 16121-03
- 16211-01
- 16221-01
- 16221-06
- 16221-13
- 16226-01
- 16322-01
- 16326-01

Zum Bestellen nur diese Nummer verwenden!
When ordering please use this number only!

Seul numéro à préciser à la commande!
i Use sólo este número en los pedidos!

Pos. Nr. Item No. Nº de pos. Nº de pos.		frühere Nr. Former No. Ancien nº Nº anterior
1	96-795 978-00	11513
2	96-795 041-00	132
3	96-795 976-00	11511
4	96-795 014-00	98
5	96-795 993-00	11528
6	96-795 120-00	4068
7	96-795 833-00	1153
8	96-795 973-00	11506
9	96-795 014-00	98
10	96-795 974-00	11507
11	96-795 977-00	11512
12	96-795 041-00	132
13 *)	96-795 975-00	11508
14 -)	96-795 979-00	11514
15 -)	96-795 395-00	5235
16 -)	96-795 980-00	11515
17 -)	96-795 014-00	98
18 -)	96-795 091-00	4012
19 -)**)	96-795 981-00	11516
20 -)	96-795 982-00	11517
21 -)	96-795 841-00	4011
22 -)	96-795 089-00	4010
23	96-795 987-00	11522
24	96-795 023-00	113-A
25	96-795 986-00	11521
26	96-795 122-00	4070-A
27	96-795 984-00	11519
28	96-795 985-00	11520
29	96-795 644-00	8179
30	96-795 122-00	4070-A
31	96-795 983-00	11518-C
32	96-795 750-00	10112
33	96-795 384-00	5222-B

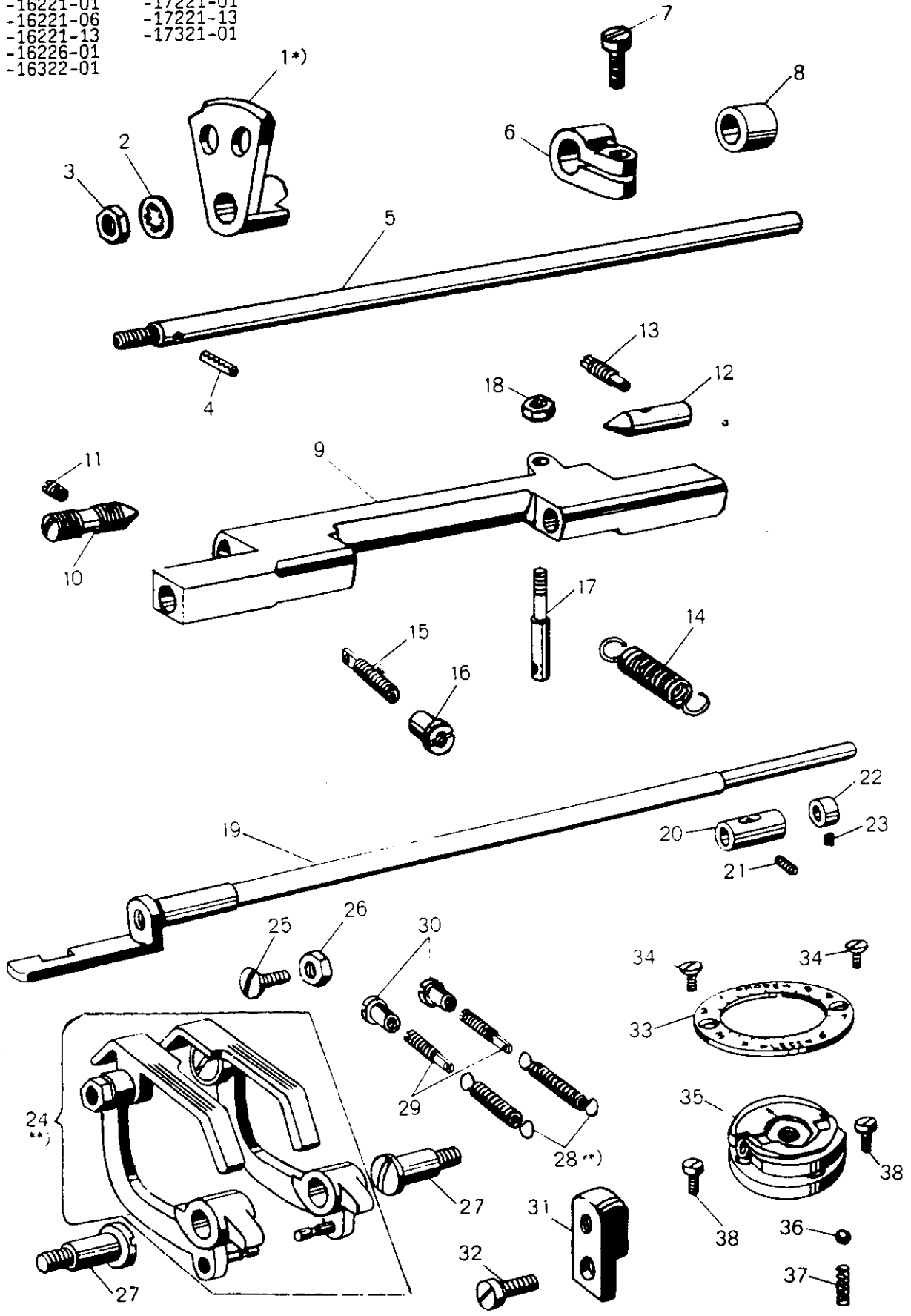
*) für -16121-03 siehe Seite 29/30
for -16121-03 see page 29/30
pour -16121-03 voir page 29/30
para -16121-03 véase pag. 29/30

**) für -16322-01; -16326-01; siehe Seite 27/28
for -16322-01; -16326-01 see page 27/28
pour -16322-01; -16326-01 voir page 27/28
para -16322-01; -16326-01 véase pag. 27/28

-) wird bei -16121-03 nicht benötigt
not needed with -16121-03
n'est pas nécessaire pour -16121-03
no se necesita para -16121-03

-16211-01
 -16221-01
 -16221-06
 -16221-13
 -16226-01
 -16322-01

-17121-01
 -17221-01
 -17221-13
 -17321-01



Zum Bestellen nur diese Nummer verwenden!
When ordering please use this number only!

Seul numéro à préciser à la commande!
i Use sólo este número en los pedidos!

Pos. Nr. Item No. Nº de pos. Nº de pos.		Frühere Nr. Former No. Ancien n° Nº anterior
1 *)	96-795 970-00	11220-T
2	96-795 384-00	5222-B
3	96-795 874-00	4208
4	96-795 616-00	8150
5	96-795 859-00	4109-A
6	96-795 895-00	10023
7	96-795 023-00	113-A
8	96-795 910-00	11047
9	96-795 855-00	4102
10	96-795 911-00	11048
11	96-795 014-00	98
12	96-795 912-00	11049
13	96-795 913-00	11050
14	96-795 856-00	4104
15	96-795 857-00	4105
16	96-795 858-00	4106
17	96-795 914-00	11051
18	96-795 372-00	5208
19	96-795 929-00	11075-A
20	96-795 906-00	11026
21	96-795 014-00	98
22	96-795 852-00	4090
23	96-795 037-00	129-B
24 **)	96-795 824-00	516-B
25	96-795 854-00	4101
26	96-795 121-00	4070
27	96-795 126-00	4096
28 **)	96-795 853-00	4093-BA
29	96-795 124-00	4094
30	96-795 125-00	4095
31	96-795 930-00	11076
32	96-795 024-00	113-B
33	96-795 921-00	11062
34	96-795 127-00	4129
35	96-795 825-00	519-A
36	96-795 089-00	4010
37	96-795 090-00	4011
38	96-795 027-00	115

*) für -16121-03 siehe Seite 29/30
for -16121-03 see page 29/30
pour -16121-03 voir page 29/30
para -16121-03 véase pág. 29/30

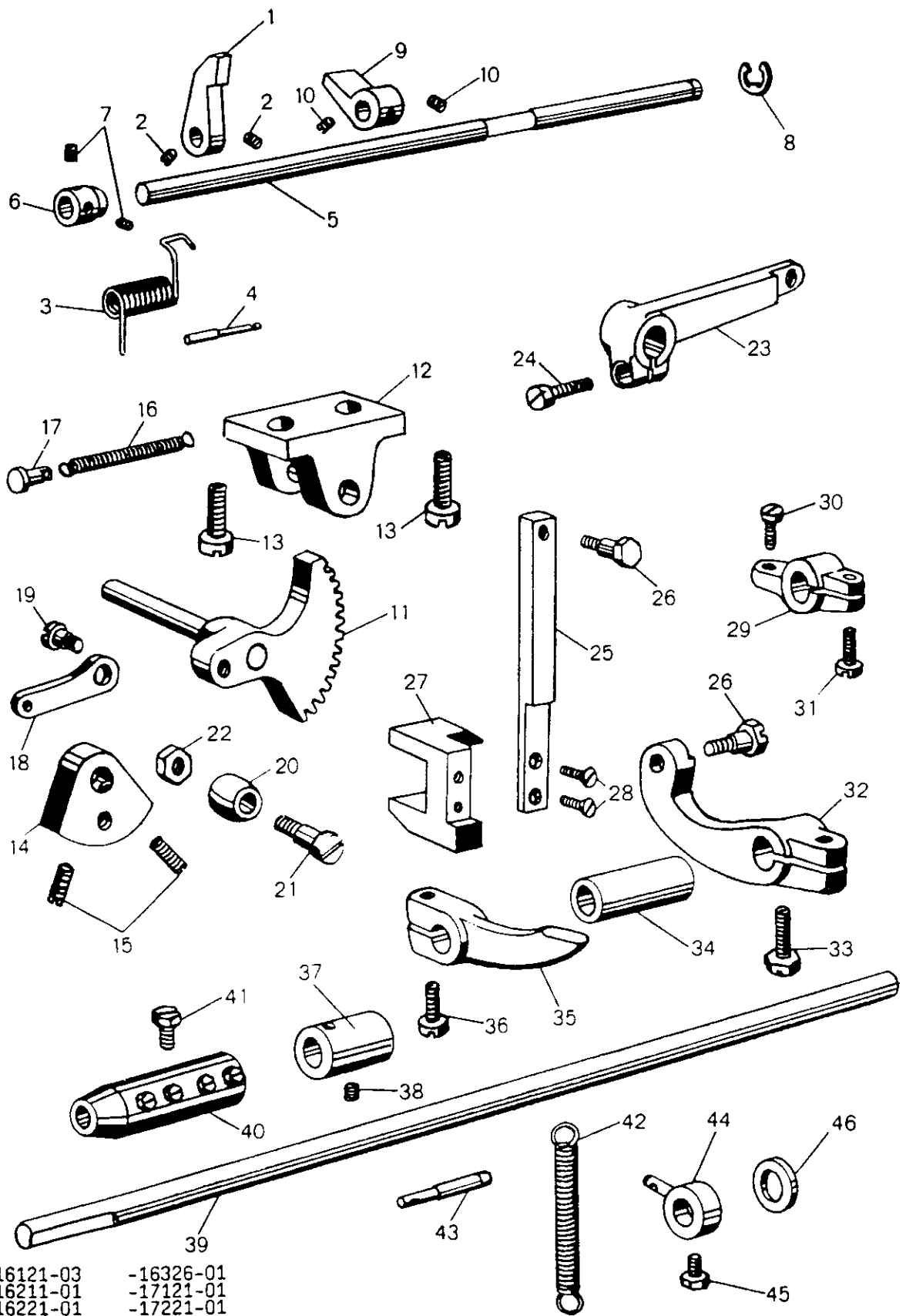
*) für -16221-13 siehe Seite 31/32
for -16221-13 see page 31/32
pour -16221-13 voir page 31/32
para -16221-13 véase pág. 31/32

**) für -16226-01 siehe Seite 23/24
for -16226-01 see page 23/24
pour -16226-01 voir page 23/24
para -16226-01 véase pág. 23/24

*) für -16221-01 siehe Seite 21/22
for -16221-01 see page 21/22
pour -16221-01 voir page 21/22
*) para -16221-01 véase pág. 21/22

**) für -16221-13 siehe Seite 31/32
for -16221-13 see page 31/32
pour -16221-13 voir page 31/32
para -16221-13 véase pág. 31/32

**) für -16326-01 siehe Seite 23/24
for -16326-01 see page 23/24
pour -16326-01 voir page 23/24
para -16326-01 véase pág. 23/24




-16121-03
 -16211-01
 -16221-01
 -16221-06
 -16221-13
 -16226-01
 -16322-01

-16326-01
 -17121-01
 -17221-01
 -17221-13
 -17321-01

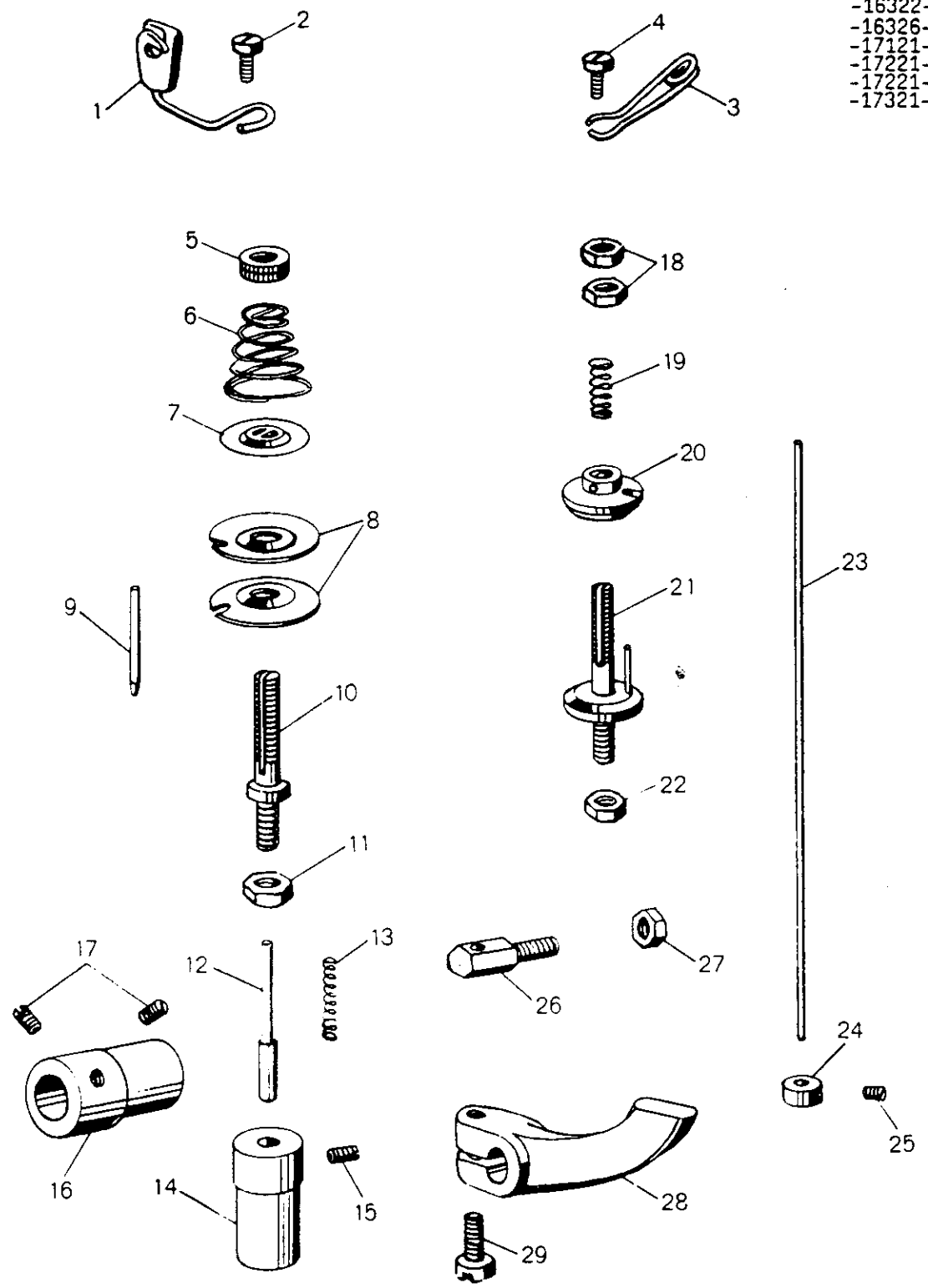
Zum Bestellen nur diese Nummer verwenden!
When ordering please use this number only!

Seul numéro à préciser à la commande!
i Use sólo este número en los pedidos!



Pos. Nr. Item No. Nº de pos. Nº de pos.		Frühere Nr. Former No. Ancien nº Nº anterior
1	96-795 991-00	11526
2	96-795 037-00	129-B
3	96-795 992-00	11527
4	96-795 931-00	11081
5	96-795 988-00	11523
6	96-795 989-00	11524
7	96-795 037-00	129-B
8	96-795 011-00	11548
9	96-795 990-00	11525
10	96-795 037-00	129-B
11	96-795 834-00	1154
12	96-795 998-00	11535
13	96-795 625-00	8158
14	96-795 999-00	11536
15	96-795 944-00	11113
16	96-796 000-00	11537
17	96-796 001-00	11538
18	96-795 917-00	11058
19	96-795 918-00	11059
20	96-795 915-00	11055
21	96-795 916-00	11056-A
22	96-795 121-00	4070
23	96-795 928-00	11074
24	96-795 945-00	11117
25	96-795 997-00	11532-B
26	96-795 927-00	11073
27	96-795 996-00	11531
28	96-795 894-00	7095-A
29	96-795 994-00	11529
30	96-795 023-00	113-A
31	96-795 823-00	114-B
32	96-795 995-00	11530
33	96-795 851-00	4084
34	96-795 924-00	11065-A
35	96-795 926-00	11068
36	96-795 945-00	11117
37	96-795 923-00	11064
38	96-795 036-00	129-A
39	96-795 922-00	11063
40	96-795 861-00	4146-A
41	96-795 862-00	4147-A
42	96-795 919-00	11060
43	96-795 920-00	11061
44	96-795 925-00	11067
45	96-795 870-00	4148
46	96-796 002-00	11539

- 16121-03
- 16211-01
- 16221-01
- 16221-06
- 16221-13
- 16226-01
- 16322-01
- 16326-01
- 17121-01
- 17221-01
- 17221-13
- 17321-01




Zum Bestellen nur diese Nummer verwenden!
When ordering please use this number only!

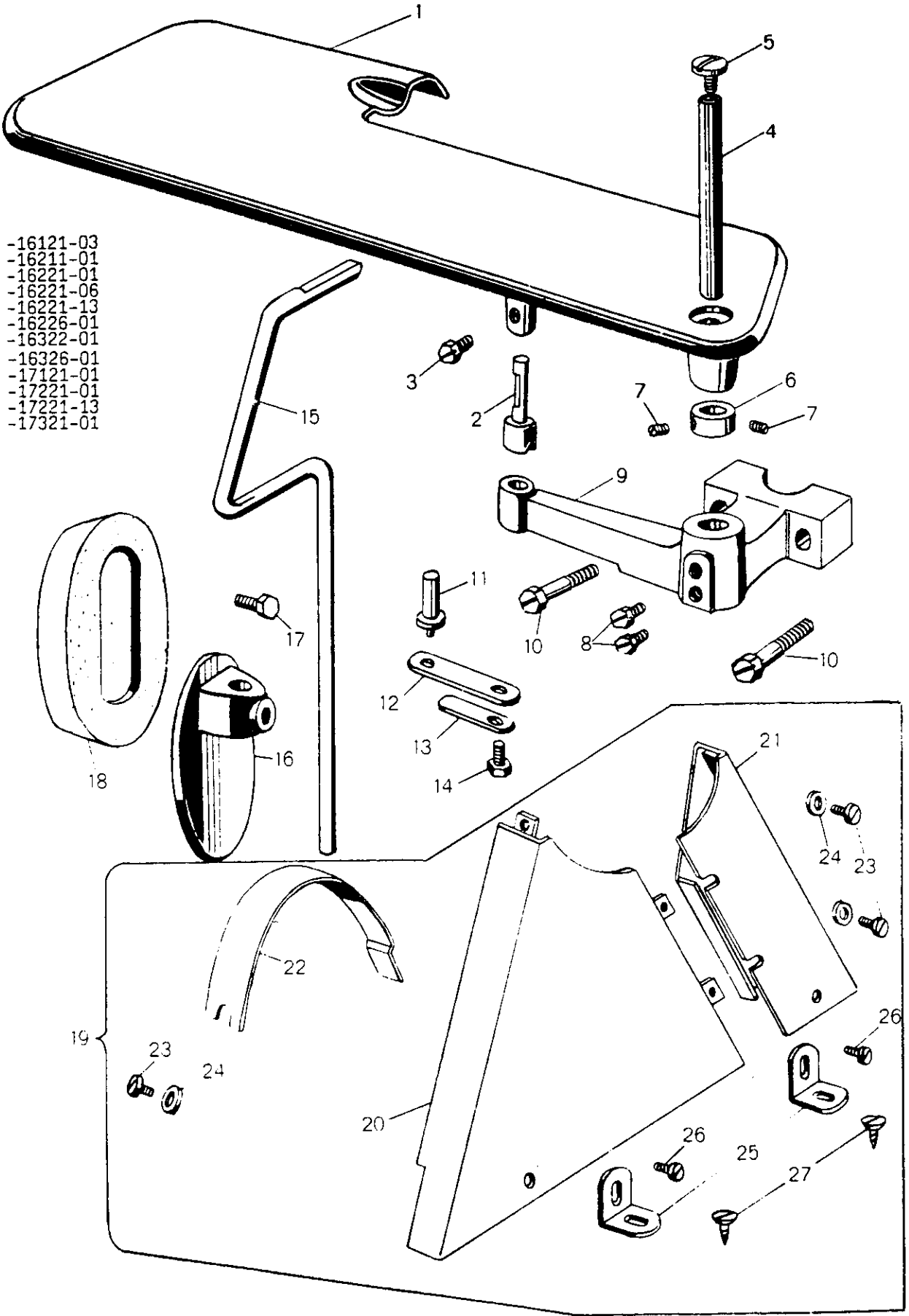
Soul numéro à préciser à la commande!
i Use sólo este número en los pedidos!

Pos. Nr.
Item No.
Nº de pos.
Nº de pos.

Frühere Nr.
Former No.
Ancien nº
Nº anterior




1	96-795 952-00	11136
2	96-795 024-00	113-B
3	96-795 872-00	4203-A
4	96-795 024-00	113-B
5	96-795 011-00	81
6	96-795 821-00	79-B
7	96-795 820-00	77
8	96-795 354-00	5190-A
9	96-796-016-00	11556
10	96-795 875-00	4209
11	96-795 120-00	4068
12	96-796 006-00	11543-A
13	96-796 010-00	11547
14	96-796 005-00	11542
15	96-795 014-00	98
16	96-796 004-00	11541
17	96-795 041-00	132
18	96-795 120-00	4068
19	96-795 871-00	4198
20	96-796 013-00	11552
21	96-796 012-00	11551
22	96-795 120-00	4068
23	96-795 962-00	11162
24	96-795 892-00	6053
25	96-795 039-00	130-B
26	96-796 003-00	11540
27	96-796 120-00	4068
28	96-796 926-00	11068
29	96-796 945-00	11117



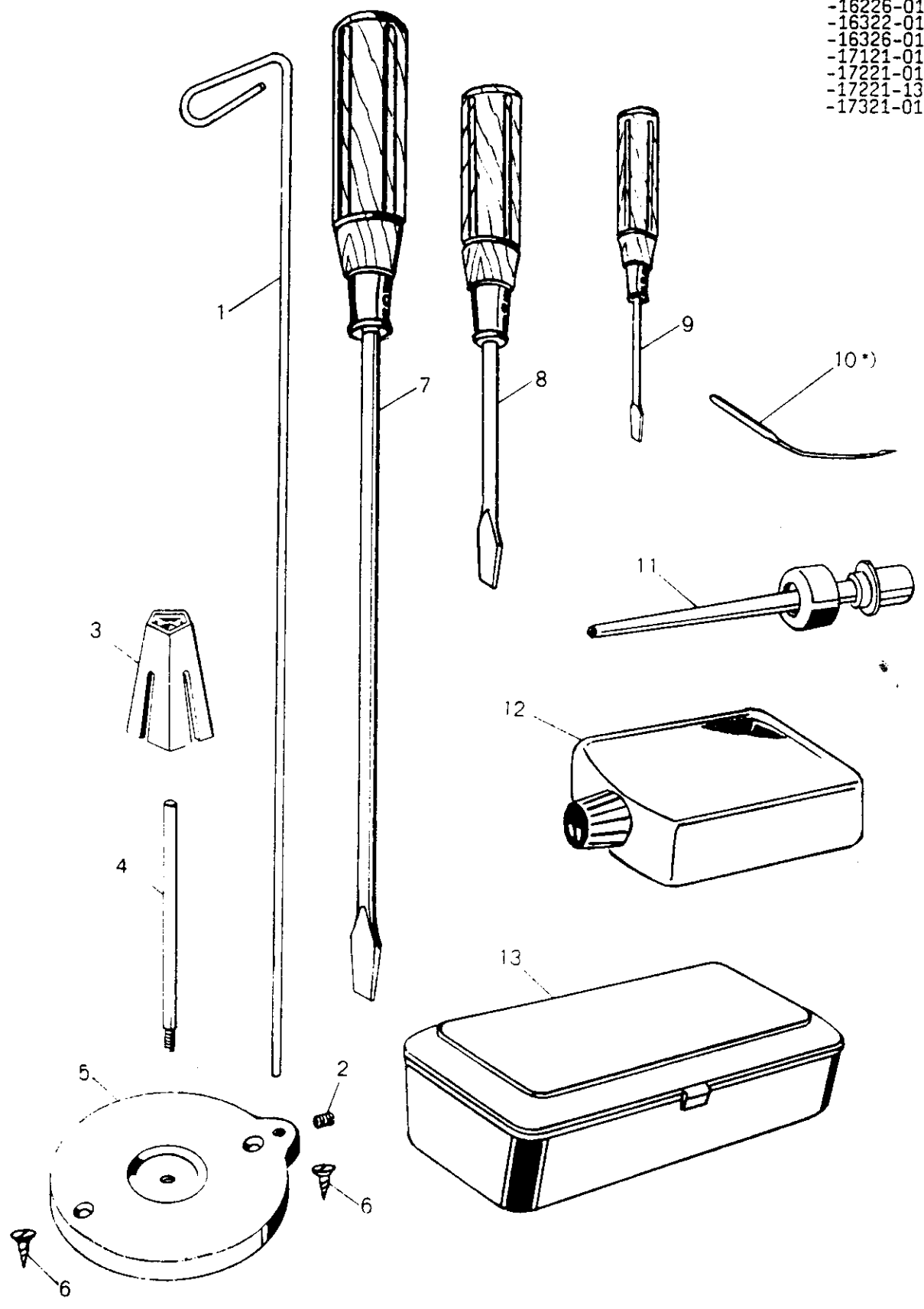
Zum Bestellen nur diese Nummer verwenden!
When ordering please use this number only!

Soul numéro à préciser à la commande!
i Use sólo este número en los pedidos!



Pos. Nr. Item No. Nº de pos. Nº de pos.		Frühere Nr. Former No. Ancien nº Nº anterior
1	96-795 932-00	11082
2	96-795 936-00	11086
3	96-795 961-00	11156
4	96-795 951-00	11134
5	96-795 822-00	99
6	96-795 903-00	11008
7	96-795 389-00	5225-C
8	96-795 961-00	11156
9	96-795 933-00	11083
10	96-795 949-00	11127
11	96-795 868-00	4159
12	96-795 934-00	11084
13	96-795 935-00	11085
14	96-795 961-00	11156
15	96-795 863-00	4148-A
16	96-795 864-00	4149
17	96-795 862-00	4147-A
18	96-795 876-00	4212
19	96-795 835-00	1155
20	96-796 014-00	11553-1
21	96-796 084-00	11553-2
22	96-796 085-00	11553-3
23	96-795 396-00	5233
24	96-795 778-00	11158
25	96-796 015-00	11554
26	96-795 396-00	5233
27	96-796 017-00	11557

- 16211-01
- 16221-01
- 16221-06
- 16226-01
- 16322-01
- 16326-01
- 17121-01
- 17221-01
- 17221-13
- 17321-01



Zum Bestellen nur diese Nummer verwenden!
When ordering please use this number only!

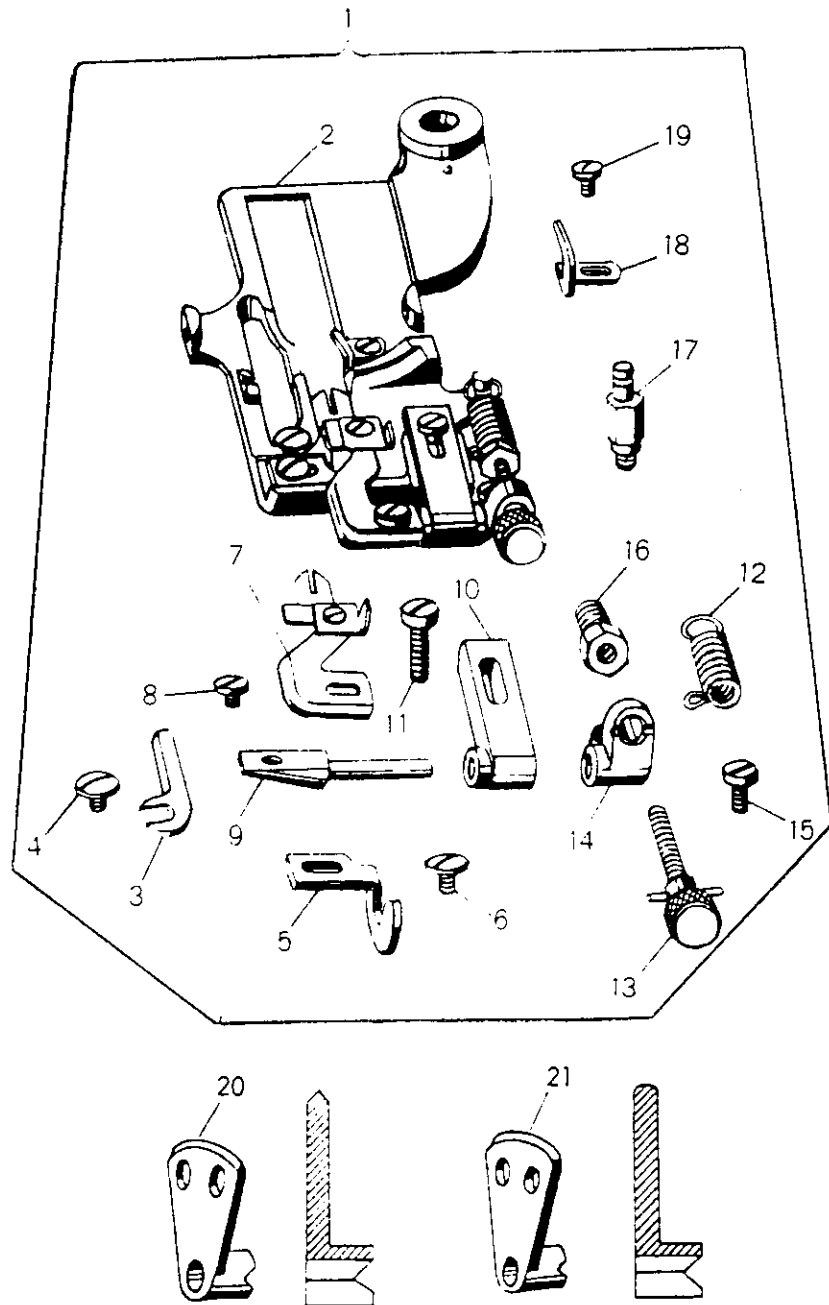
Soul numéro à préciser à la commande!
i Use sólo este número en los pedidos!

Pos. Nr.
Item No.
Nº de pos.
Nº de pos.

Frühere Nr.
Former No.
Ancien n°
Nº anterior

1	96-795 867-00	4152
2	96-795 036-00	129-A
3	96-795 017-00	AC-101
4	96-795 866-00	4151
5	96-795 865-00	4150
6	96-796 072-00	AC-10
7	96-796 073-00	AC-01
8	96-796 074-00	AC-02
9	96-796 075-00	AC-03
10	96-795 136-00 *)	4181
11	96-796 076-00	AC-04A
12	96-796 077-00	AC-05
13	96-796 078-00	AC-08

*) Nadeldicke angeben
State needle size
Préciser la grosseur de l'aiguille
Indíquese el grosor de aguja



Zum Bestellen nur diese Nummer verwenden!
When ordering please use this number only!

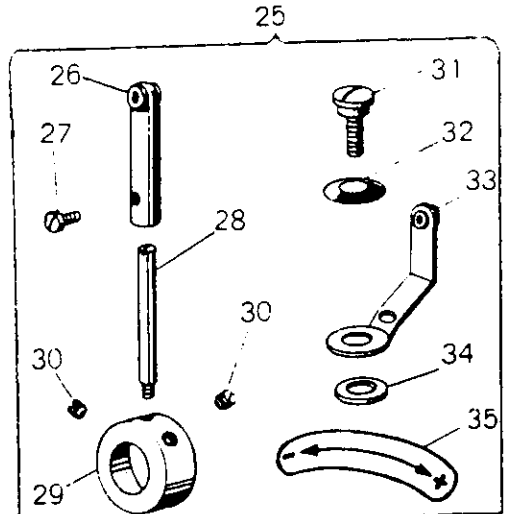
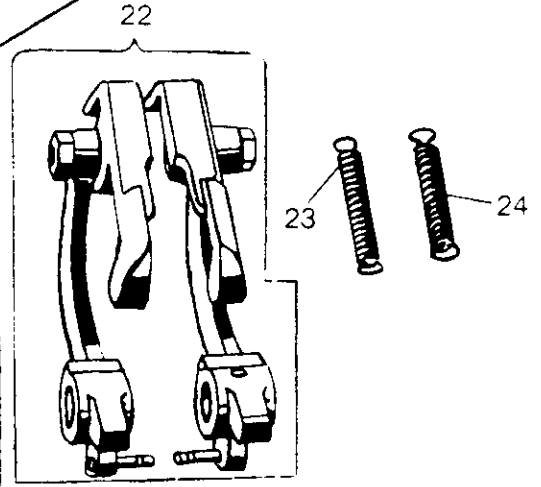
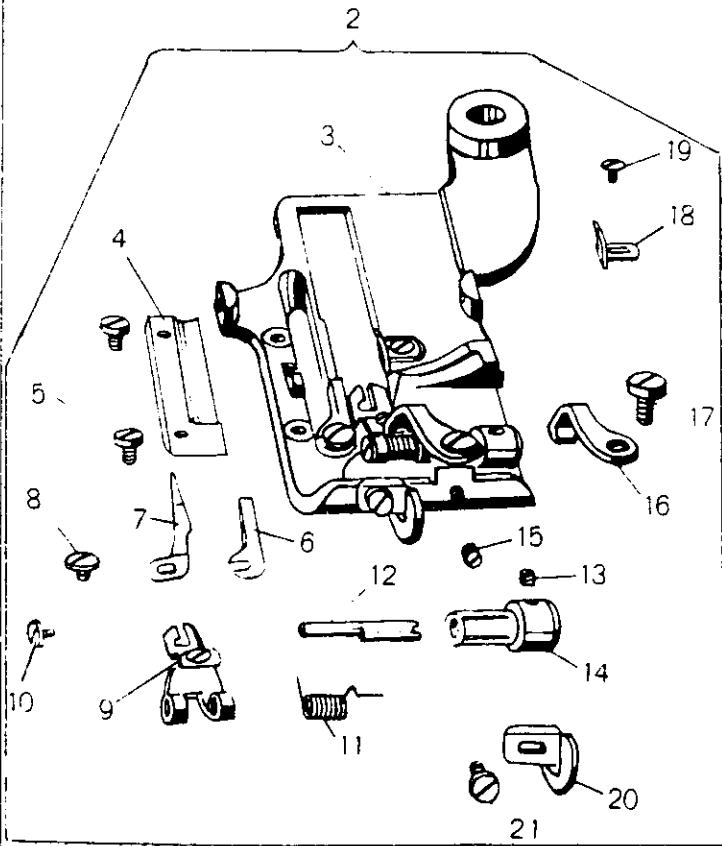
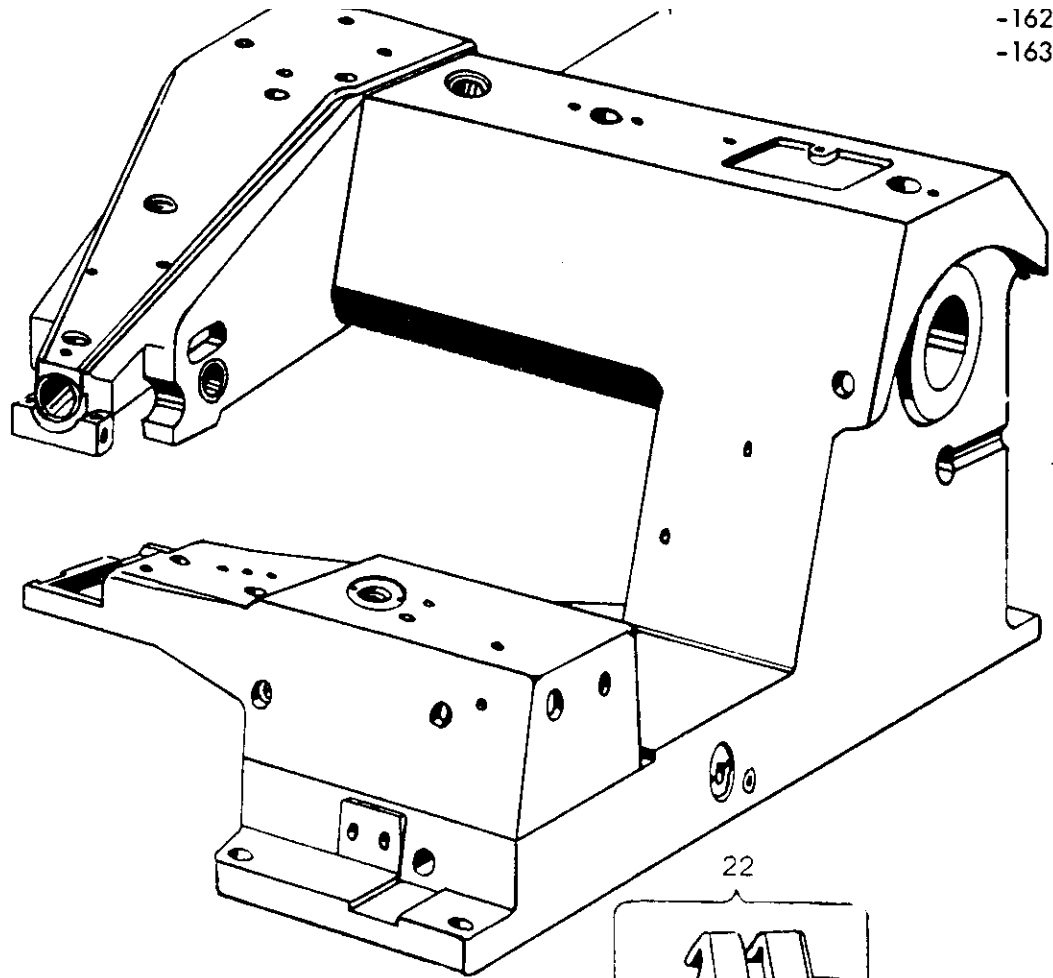
Seul numéro à préciser à la commande!
i Use sólo este número en los pedidos!

Pos. Nr. Item No. Nº de pos. Nº de pos.		Frühere Nr. Former No. Ancien n° Nº anterior
1	96-796 079-00	PF100H
2	96-795 877-00	4301-A
3	96-795 109-00	4051-A
4	96-795 110-00	4052-A
5	96-795 879-00	4304
6	96-795 137-00	4182
7	96-795 878-00	4302-S
8	96-795 147-00	4308
9	96-795 896-00	10037
10	96-795 897-00	10038
11	96-795 028-00	121
12	96-795 882-00	4312-A
13	96-795 899-00	10040
14	96-795 898-00	10039
15	96-795 397-00	5233-A
16	96-795 881-00	4311-A
17	96-796 068-00	15128
18	96-795 849-00	4058-A
19	96-795 139-00	4185
20	96-795 970-00	11220-T
21	96-796 163-00 *)	11671
21	96-796 164-00 **)	11672
21	96-796 165-00 ***)	11673

*) Dicke : 2 mm
Thickness : 2 mm
Epaisseur : 2 mm
Grosor : 2 mm

**) Dicke : 2,5 mm
Thickness : 2,5 mm
Epaisseur : 2,5 mm
Grosor : 2,5 mm

***) Dicke : 3 mm
Thickness : 3 mm
Epaisseur : 3 mm
Grosor : 3 mm




Zum Bestellen nur diese Nummer verwenden!
When ordering please use this number only!

Seul numéro à préciser à la commande!
i Use sólo este número en los pedidos!

Pos. Nr.
Item No.
Nº de pos.
Nº de pos.

Frühere Nr.
Former No.
Ancien nº
Nº anterior



1	96-796 080-00	AM 802
2	96-796 081-00	PF 802
3	96-795 847-00	4049-C
4	96-795 850-00	4060-A
5	96-795 043-00	135
6	96-795 109-00	4051-A
7	96-796 050-00	11835
8	96-795 110-00	4052-A
9	96-795 848-00	4055 CAS
10	96-795 139-00	4185
11	96-795 114-00	4056
12	96-795 112-00	4054
13	96-795 138-00	4183
14	96-795 111-00	4053
15	96-795 039-00	130-B
16	96-795 115-00	4057-B
17	96-795 137-00	4182
18	96-795 849-00	4058-A
19	96-795 139-00	4185
20	96-795 117-00	4059
21	96-795 139-00	4185
22	96-795 836-00	1161
23	96-795 853-00	4093-BA
24	96-796 086-00	4093-A
25	96-795 813-00	1164
26	96-796 126-00	11612-S
27	96-796 127-00	11613
28	96-796 128-00	11611
29	96-796 129-00	11610
30	96-795 037-00	129-B
31	96-796 130-00	11615
32	96-796 131-00	4140-A
33	96-796 132-00	11614-S
34	96-795 340-00	5178
35	96-796 133-00	11616

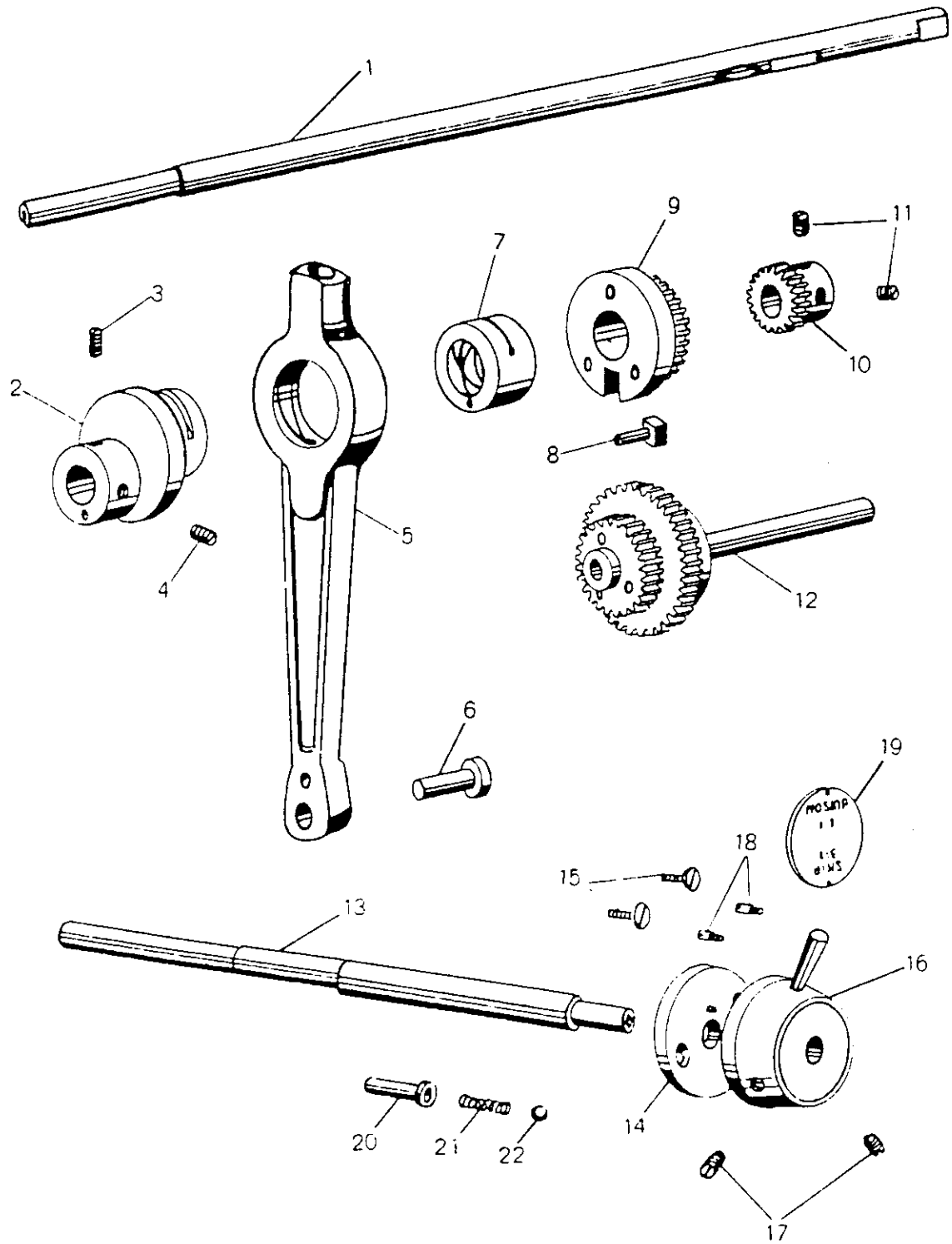
Zum Bestellen nur diese Nummer verwenden!
When ordering please use this number only!

Seul numéro à préciser à la commande!
i Use sólo este número en los pedidos!

Pos. Nr.
Item No.
Nº de pos.
Nº de pos.

Frühere Nr.
Former No.
Ancien n°
Nº anterior

1	96-796 082-00	PF813
2	96-796 019-00	11751
3	96-795 849-00	4058-A
4	96-795 139-00	4185
5	96-795 109-00	4051-A
6	96-795 110-00	4052-A
7	96-796 023-00	11755
8	96-795 880-00	4305
9	96-796 020-00	11752
10	96-796 067-00	13155
11	96-796 022-00	11754
12	96-795 883-00	4353
13	96-795 106-00	4048
14	96-796 021-00	11753
15	96-795 397-00	5233-A
16	96-795 888-00	4358
17	96-795 039-00	130-B
18	96-795 889-00	4608-D
19	96-795 125-00	4095
20	96-795 124-00	4094
21	96-795 884-00	4354
22	96-795 338-00	5177
23	96-795 887-00	4357
24	96-795 091-00	4012
25	96-795 886-00	4356
26	96-795 885-00	4355



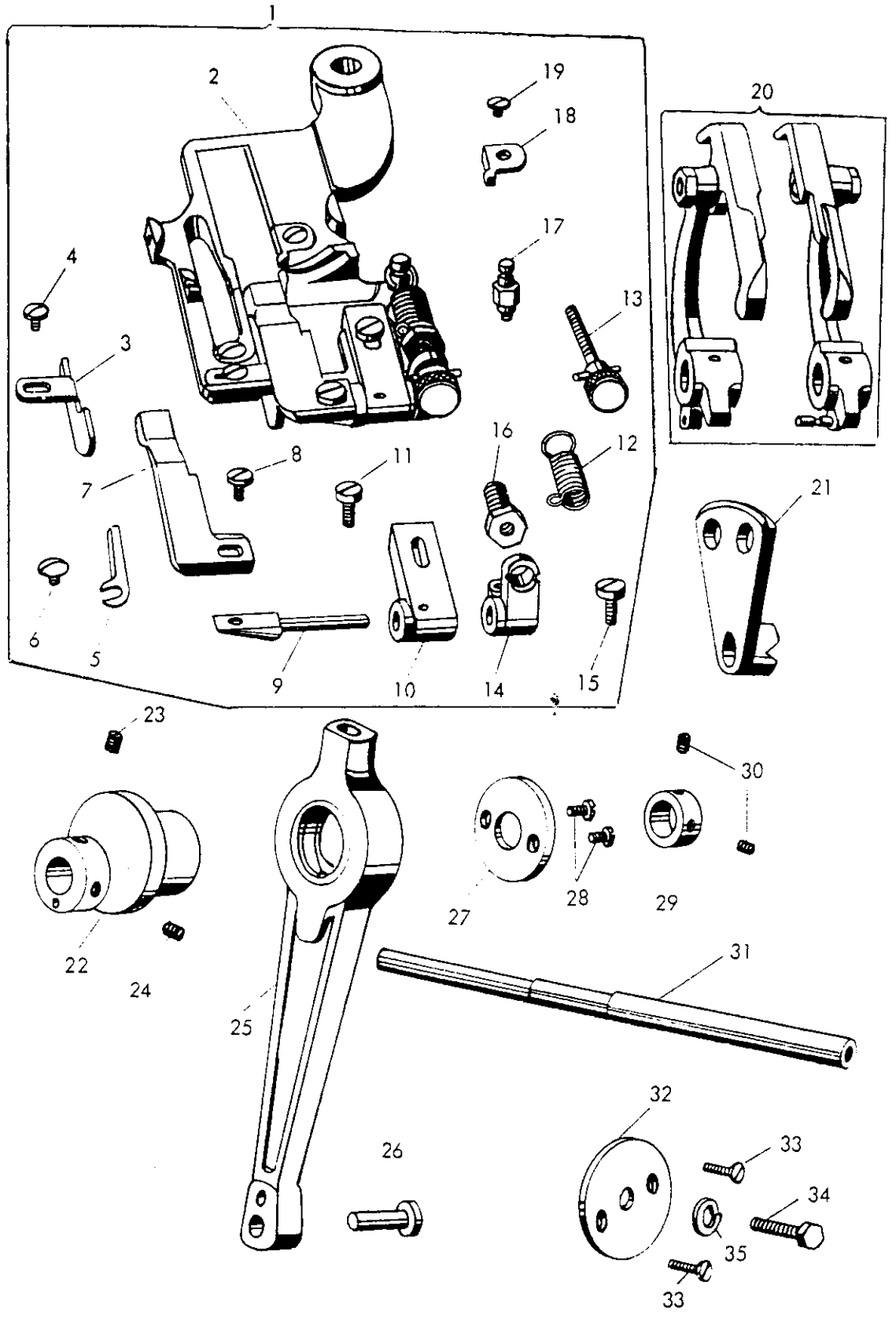
Zum Bestellen nur diese Nummer verwenden!
When ordering please use this number only!

Seul numéro à préciser à la commande!
i Use sólo este número en los pedidos!

Pos. Nr.
Item No.
Nº de pos.
Nº de pos.

Frühere Nr.
Former No.
Ancien nº
Nº anterior

1	96-795 971-00	11504
2	96-795 964-00	11200
3	96-795 943-00	11111
4	96-795 389-00	5225-C
5	96-795 972-00	11505
6	96-795 905-00	11013
7	96-795 965-00	11201
8	96-795 967-00	11206
9	96-795 837-00	1162
10	96-795 966-00	11203
11	96-795 388-00	5225-B
12	96-795 838-00	1163
13	96-795 975-00	11508
14	96-795 979-00	11514
15	96-795 399-00	5235
16	96-795 980-00	11515
17	96-795 014-00	98
18	96-795 091-00	4012
19	96-796 018-00	11659
20	96-795 982-00	11517
21	96-795 090-00	4011
22	96-795 089-00	4010



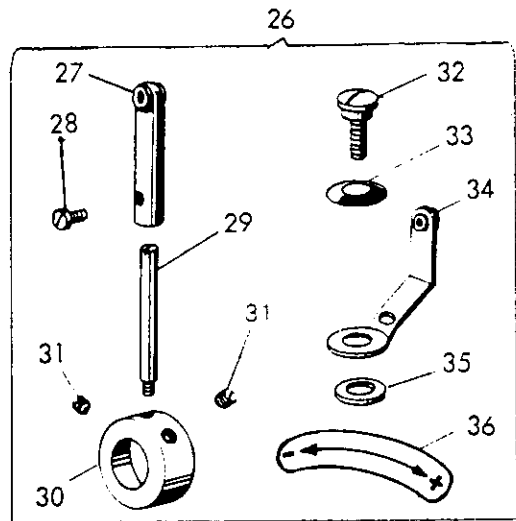
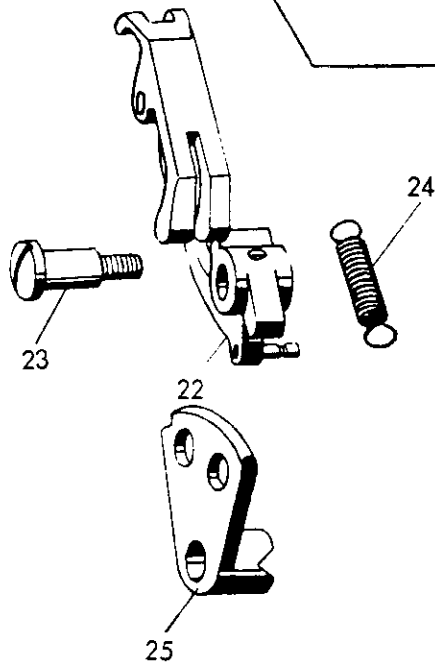
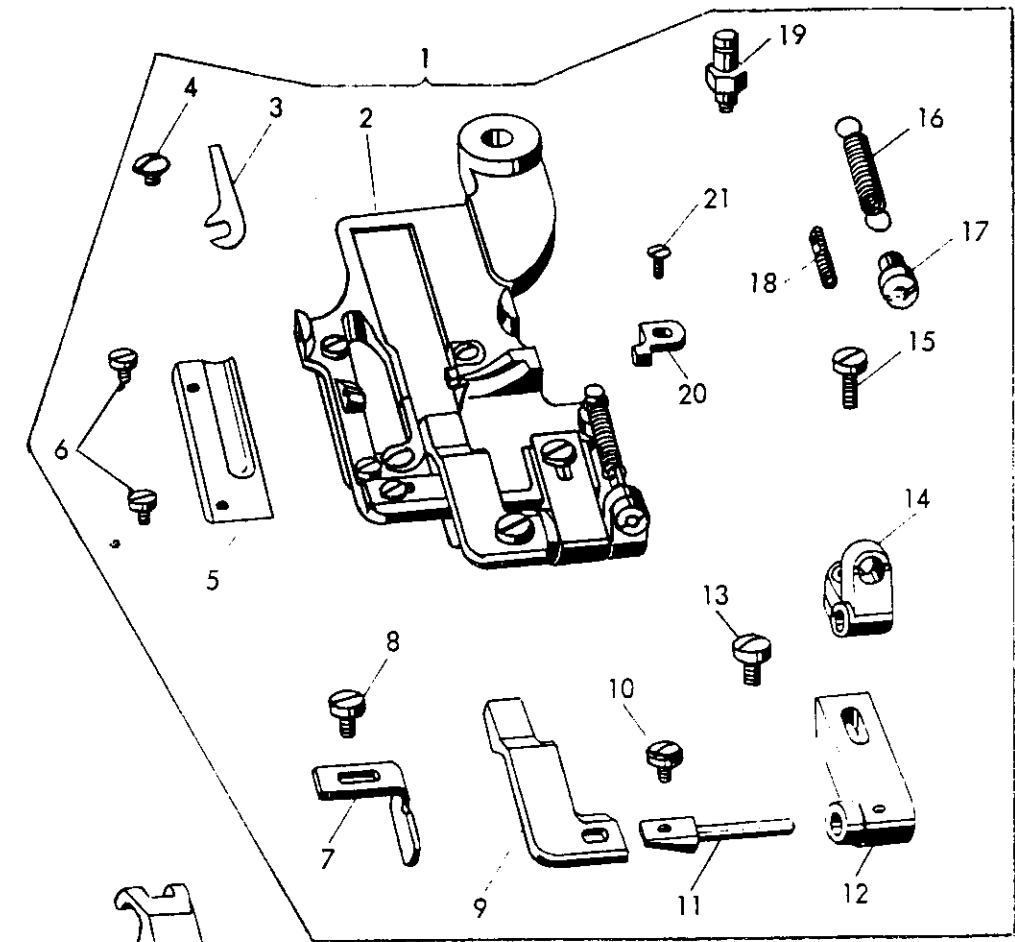
Zum Bestellen nur diese Nummer verwenden!
When ordering please use this number only!

Seul numéro à préciser à la commande!
! Use sólo este número en los pedidos!

Pos. Nr.
Item No.
Nº de pos.
Nº de pos.

frühere Nr.
Former No.
Ancien n°
Nº anterior

1	96-796 138-00	PF803
2	96-796 139-00	4301-B
3	96-796 140-00	11607
4	96-795 137-00	4182
5	96-795 109-00	4051-A
6	96-795 110-00	4052-A
7	96-796 141-00	11608
8	96-795 147-00	4308
9	96-796 142-00	10037
10	96-796 143-00	10038
11	96-795 028-00	121
12	96-796 144-00	4312-A
13	96-796 145-00	10040
14	96-796 146-00	10039
15	96-795 397-00	5233-A
16	96-796 147-00	4311-A
17	96-796 148-00	15128
18	96-796 122-00	11606
19	96-795 139-00	4185
20	96-795 856-00	1161
21	96-796 149-00	4454-B
22	96-796 150-00	11010
23	96-796 151-00	11111
24	96-795 389-00	5225-C
25	96-796 152-00	11601
26	96-796 153-00	11013
27	96-796 154-00	11011
28	96-795 105-00	4040
29	96-796 155-00	11008
30	96-795 389-00	5225-C
31	96-796 156-00	11602
32	96-796 157-00	11603
33	96-795 399-00	5235
34	96-795 383-00	5220
35	96-796 158-00	13170



Zum Bestellen nur diese Nummer verwenden!
When ordering please use this number only!

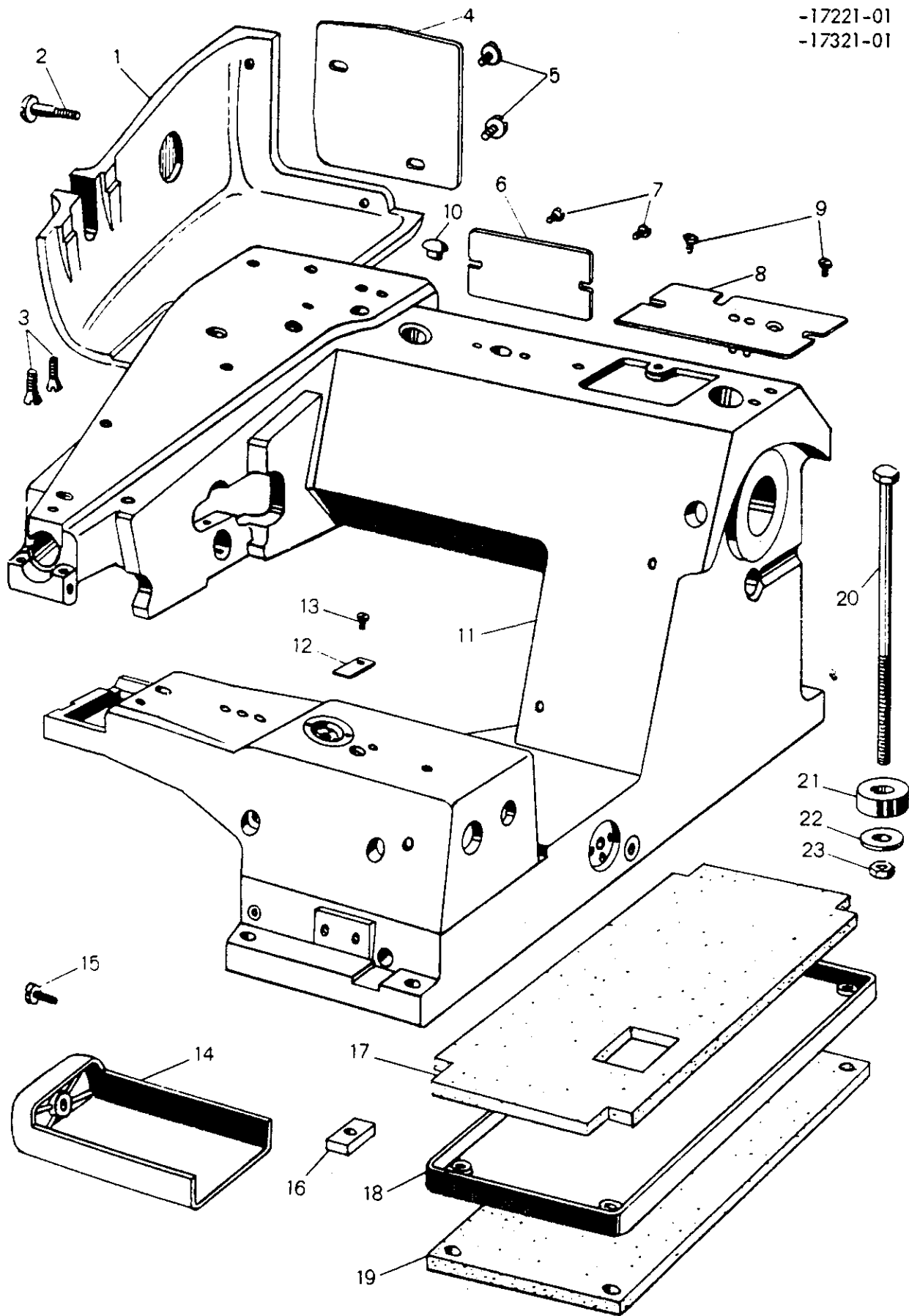
Seul numéro à préciser à la commande!
! Use sólo este número en los pedidos!

Pos. Nr.
Item No.
Nº de pos.
Nº de pos.

frühere Nr.
Former No.
Ancien n°
Nº anterior


1	96-796 121-00	PF816
2	96-796 159-00	11680
3	96-795 109-00	4051-A
4	96-795 110-00	4052-A
5	96-796 160-00	11683
6	96-795 043-00	135
7	96-796 140-00	11607
8	96-795 137-00	4182
9	96-796 141-00	11608
10	96-795 147-00	4308
11	96-796 142-00	10037
12	96-796 143-00	10038
13	96-795 028-00	121
14	96-796 161-00	11684
15	96-795 397-00	5233-A
16	96-795 356-00	5192
17	96-795 125-00	4095
18	96-795 124-00	4094
19	96-796 148-00	15128
20	96-796 122-00	11606
21	96-795 139-00	4185
22	96-796 162-00	1166
23	96-795 126-00	4096
24	96-796 086-00	4093-A
25	96-796 163-00	11671
25	96-796 164-00	11672
25	96-796 165-00	11673
26	96-795 813-00	1164
27	96-796 126-00	11612-S
28	96-796 127-00	11613
29	96-796 128-00	11611
30	96-796 129-00	11610
31	96-795 037-00	129-B
32	96-796 130-00	11615
33	96-796 166-09	4140-A
34	96-796 132-00	11614-S
35	96-795 340-00	5178
36	96-796 133-00	11616

-17121-01
-17221-01
-17321-01

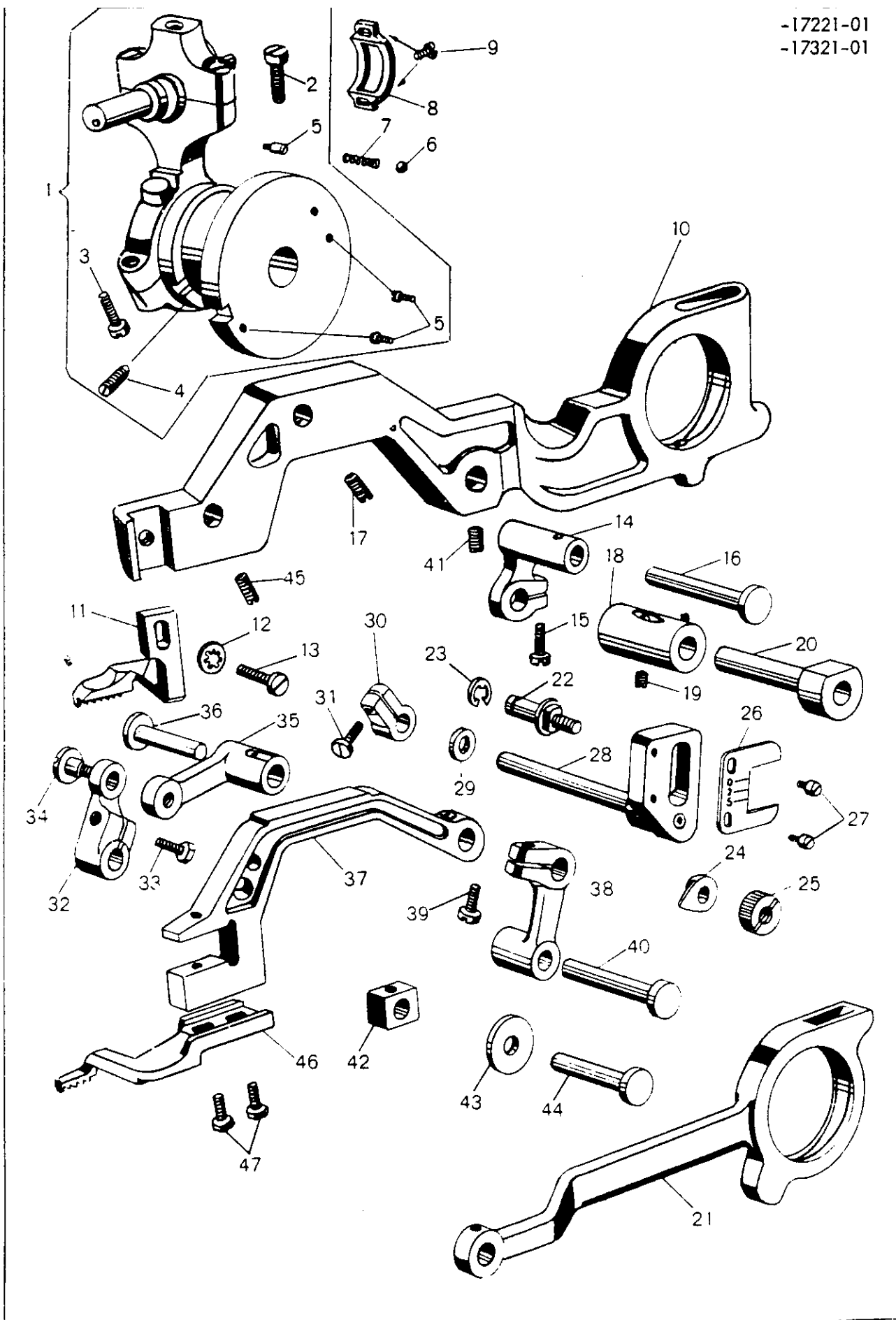


Zum Bestellen nur diese Nummer verwenden!
When ordering please use this number only!

Seul numéro à préciser à la commande!
i Use sólo este número en los pedidos!



Pos. Nr. Item No. Nº de pos. Nº de pos.		Frühere Nr. Former No. Ancien nº Nº anterior
1	96-796 056-00	11859
2	96-796 047-00	11829
3	96-795 950-00	11128
4	96-796 057-00	11860
5	96-795 391-00	5227
6	96-795 937-00	11088
7	96-795 396-00	5233
8	96-796 007-00	11544
9	96-795 396-00	5233
10	96-795 963-00	11163
11	96-796 069-00	AM830
12	96-796 009-00	11546
13	96-796 034-00	124
14	96-795 940-00	11091
15	96-795 960-00	11153
16	96-795 955-00	11142
17	96-795 954-00	11141
18	96-796 008-00	11545
19	96-795 941-00	11108
20	96-795 957-00	11144
21	96-795 956-00	11143
22	96-795 959-00	11146
23	96-795 958-00	11145




Zum Bestellen nur diese Nummer verwenden!
When ordering please use this number only!

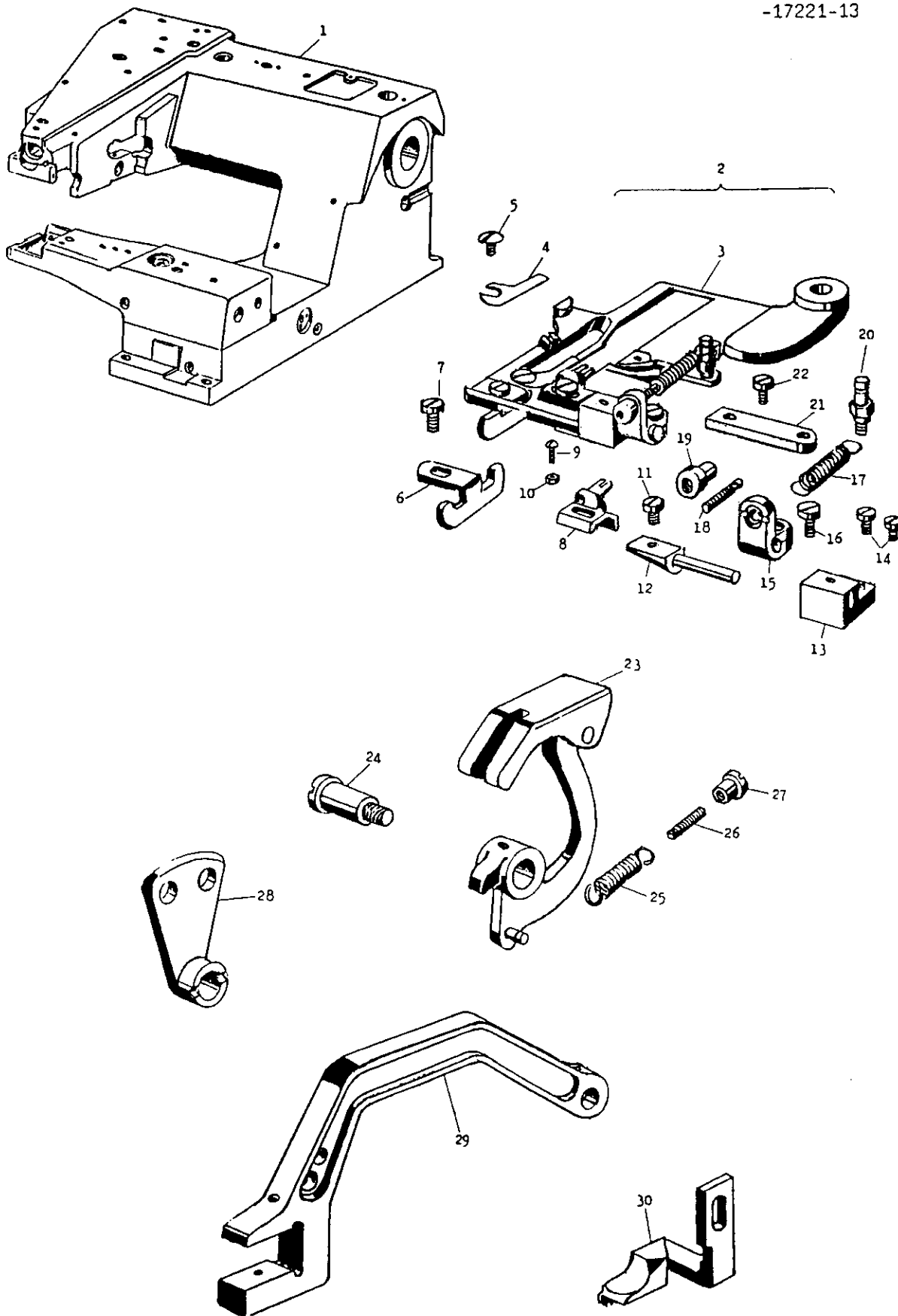
Seul numéro à préciser à la commande!
! Use sólo este número en los pedidos!

Pos. Nr.
Item No.
Nº de pos.
Nº de pos.

Frühere Nr.
Former No.
Ancien nº
Nº anterior



1	96-795 839-00	1181
2	96-795 144-00	4211-B
3	96-795 869-00	4173
4	96-795 840-00	4009-A
5	96-795 091-00	4012
6	96-795 089-00	4010
7	96-796 053-00	11856
8	96-795 092-00	4014
9	96-795 093-00	4015
10	96-796 054-00	11857
11	96-796 044-00	11824
12	96-796 049-00	11834
13	96-795 024-00	113-B
14	96-796 024-00	11803-A
15	96-795 843-00	4031-A
16	96-796 025-00	11804
17	96-795 893-00	6074
18	96-796 026-00	11805
19	96-795 036-00	129-A
20	96-796 027-00	11806
21	96-796 055-00	11858
22	96-796 033-00	11813
23	96-795 715-00	10060
24	96-796 034-00	11814
25	96-796 035-00	11815
26	96-796 036-00	11816
27	96-795 093-00	4015
28	96-796 037-00	11817
29	96-796 038-00	11818
30	96-796 039-00	11819
31	96-795 146-00	4216
32	96-796 040-00	11820
33	96-796 048-00	11833
34	96-795 890-00	5183
35	96-796 041-00	11821
36	96-796 032-00	11812
37	96-796 028-00	11807
38	96-796 042-00	11822
39	96-795 150-00	4554-A
40	96-796 043-00	11823
41	96-796 060-00	11863
42	96-796 029-00	11808
43	96-796 031-00	11810
44	96-796 030-00	11809
45	96-795 893-00	6074
46	96-796 045-00	11825
47	96-795 891-00	6024



Zum Bestellen nur diese Nummer verwenden!
When ordering please use this number only!

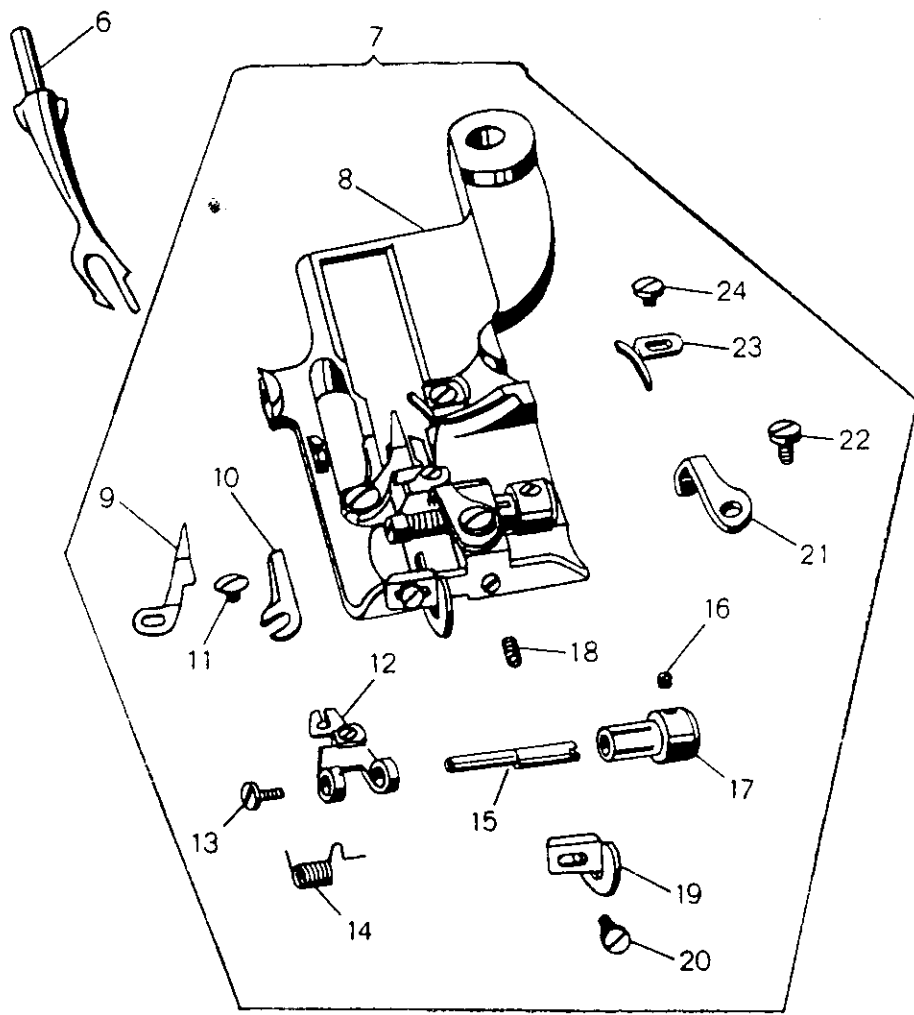
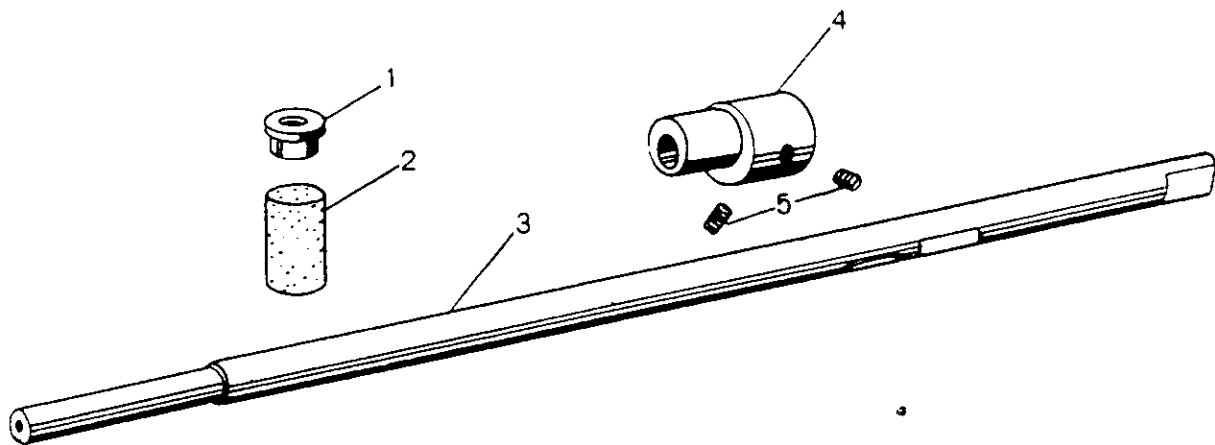
Seul numéro à préciser à la commande!
! Use sólo este número en los pedidos!

Pos. Nr.
Item No.
Nº de pos.
Nº de pos.

Frühere Nr.
Former No.
Ancien n°
Nº anterior

1	96-796170-00	AM835
2	96-796171-00	PF835-1
3	96-796172-00	11685-A
4	96-796173-00	11563
5	96-795110-00	4052-A
6	96-796175-00	11690
7	96-796176-00	4182-A
8	96-796177-00	11687
9	96-796178-00	11691
10	96-796179-00	11692
11	96-796180-00	4308
12	96-796181-00	10037
13	96-796182-00	11240-A
14	96-796183-00	11241
15	96-796184-00	11684
16	96-796185-00	5233-A
17	96-796186-00	5192
18	96-795124-00	4094
19	96-795125-00	4095
20	96-796189-00	15129
21	96-796190-00	11689
22	96-796183-00	11241
23	96-796191-00	516-H
24	96-795126-00	4096
25	96-795853-00	4093-BA
26	96-795124-00	4094
27	96-795125-00	4095
28	96-796174-00	11674
29	96-796187-00	11807-A
30	96-796188-00	11824-B

-17121-01
-17221-01
-17321-01




Zum Bestellen nur diese Nummer verwenden!
When ordering please use this number only!

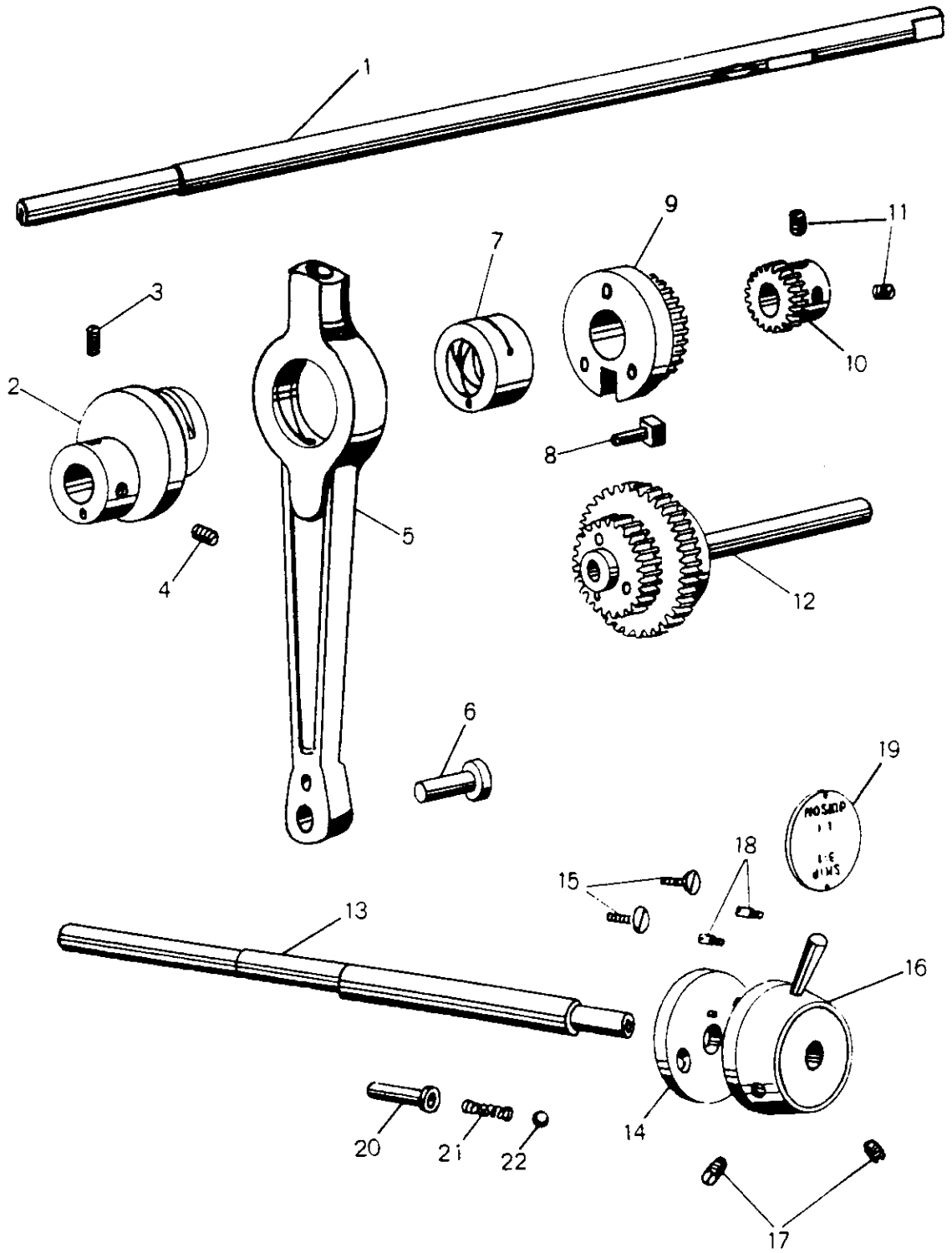
Seul numéro à préciser à la commande!
! Use sólo este número en los pedidos!

Pos. Nr.
Item No.
Nº de pos.
Nº de pos.

Frühere Nr.
Former No.
Ancien n°
Nº anterior



1	96-796 058-00	11861
2	96-796 059-00	11862
3	96-796 052-00	11853
4	96-796 004-00	11541-A
5	96-795 041-00	132
6	96-795 104-00	11837
7	96-796 083-00	PF830
8	96-796 046-00	11827
9	96-796 050-00	11835
10	96-795 109-00	4051-A
11	96-795 110-00	4052-A
12	96-795 848-00	4055 CAS
13	96-795 139-00	4185
14	96-795 114-00	4056
15	96-795 112-00	4054
16	96-795 138-00	4183
17	96-795 111-00	4053
18	96-795 039-00	130-B
19	96-795 117-00	4059
20	96-795 139-00	4185
21	96-795 115-00	4057-B
22	96-795 137-00	4182
23	96-795 849-00	4058-A
24	96-795 139-00	4185



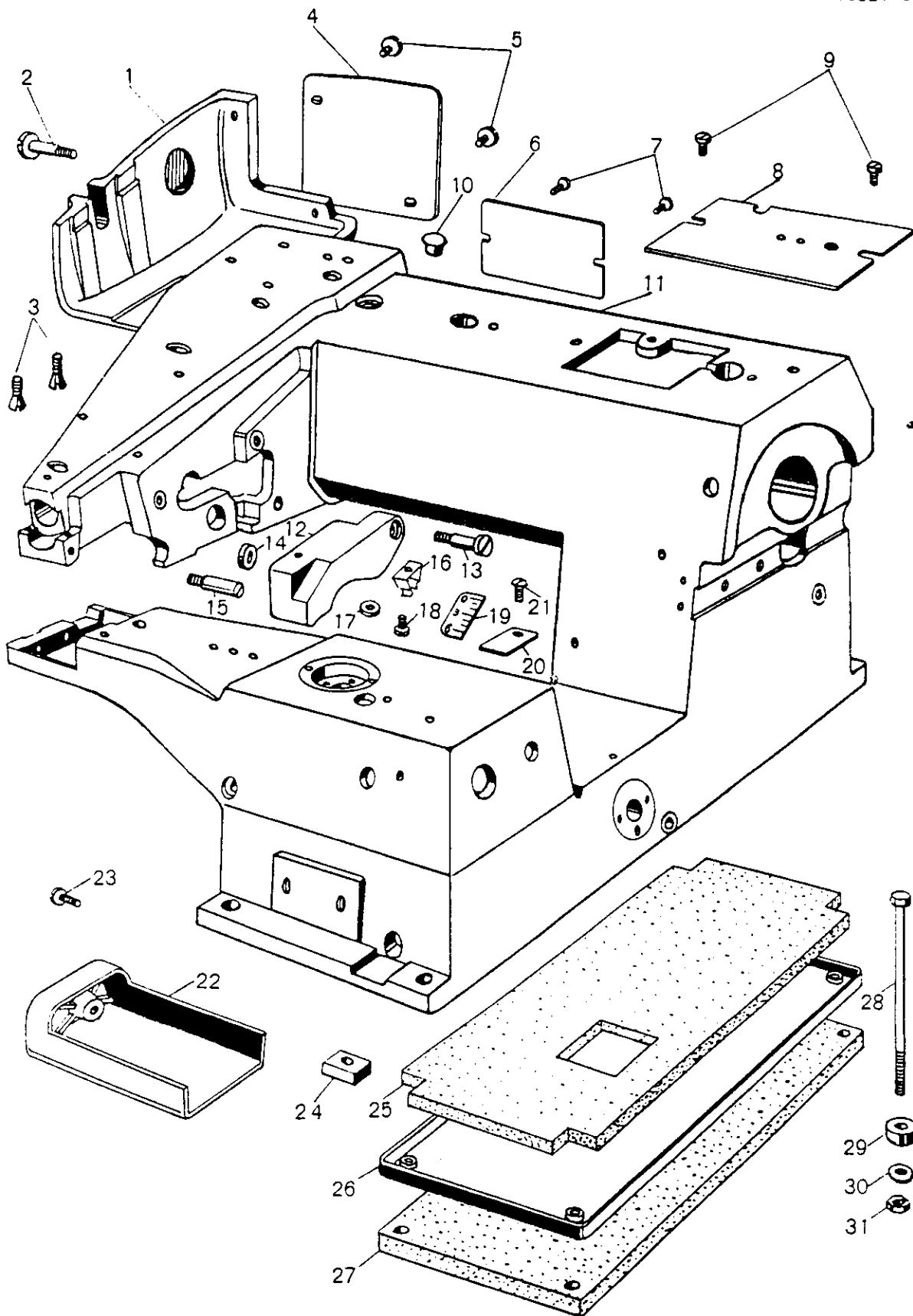
Zum Bestellen nur diese Nummer verwenden!
When ordering please use this number only!

Seul numéro à préciser à la commande!
i Use sólo este número en los pedidos!

Pos. Nr.
Item No.
Nº de por.
Nº de pos.

frühere Nr.
Former No.
Ancien n°
Nº anterior

1	96-796 052-00	11853
2	96-795 964-00	11200
3	96-795 943-00	11111
4	96-795 389-00	5225-C
5	96-795 972-00	11505
6	96-795 905-00	11013
7	96-795 965-00	11201
8	96-795 967-00	11206
9	96-795 837-00	1162
10	96-795 966-00	11203
11	96-795 388-00	5225-B
12	96-795 838-00	1163
13	96-795 975-00	11508
14	96-795 979-00	11514
15	96-795 399-00	5235
16	96-795 980-00	11515
17	96-795 014-00	98
18	96-795 091-00	4012
19	96-796 018-00	11659
20	96-795 982-00	11517
21	96-795 841-00	4011
22	96-795 089-00	4010



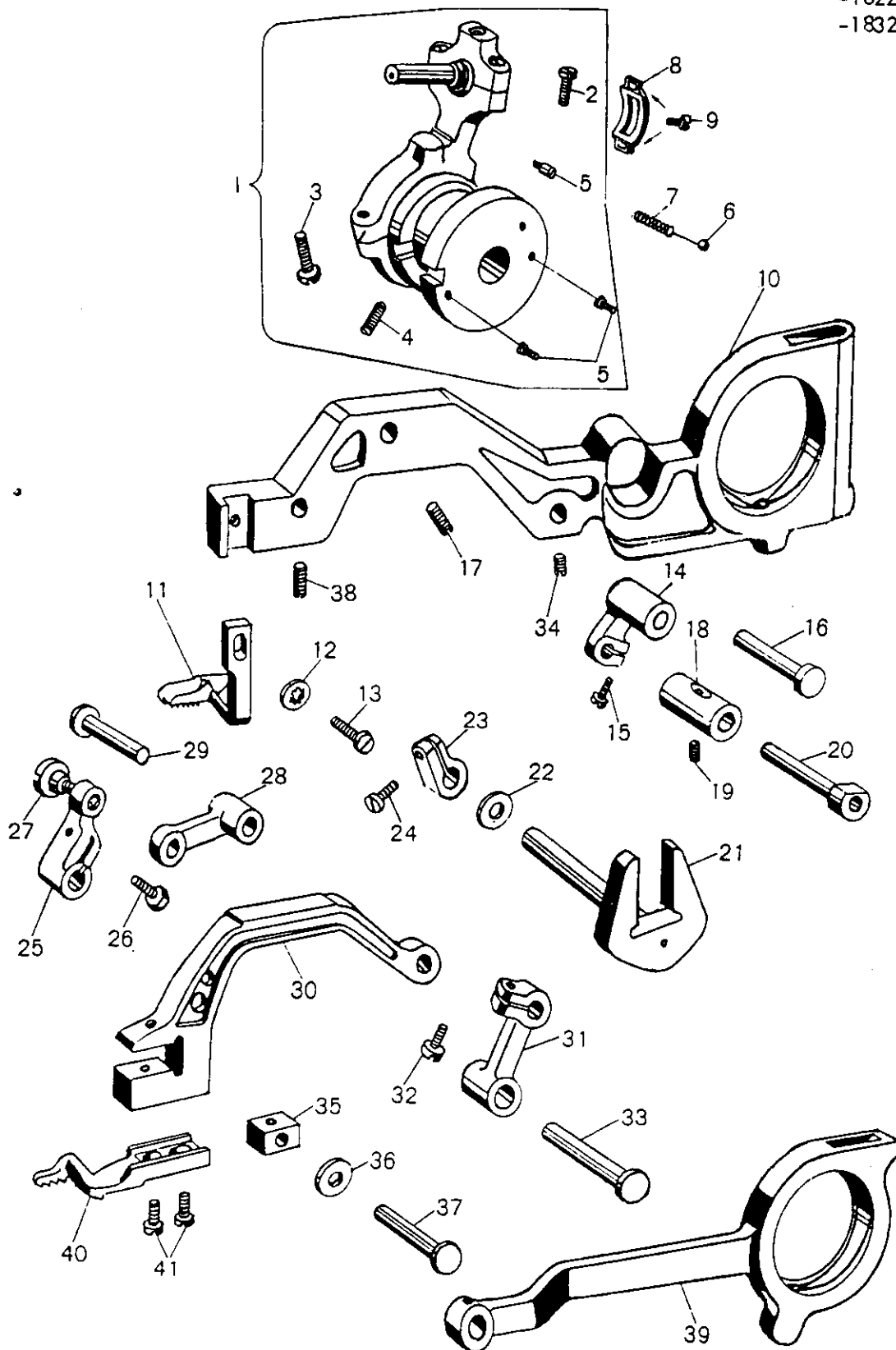
Zum Bestellen nur diese Nummer verwenden!
When ordering please use this number only!

Seul numéro à préciser à la commande!
i Use sólo este número en los pedidos!

Pos. Nr.
Item No.
Nº de pos.
Nº de pos.


Frühere Nr.
Former No.
Ancien nº
Nº anterior

1	96-796 056-00	11859
2	96-796 047-00	11829
3	96-795 950-00	11128
4	96-796 057-00	11860
5	96-795 391-00	5227
6	96-795 937-00	11088
7	96-795 396-00	5233
8	96-796 007-00	11544
9	96-795 396-00	5233
10	96-795 963-00	11163
11	96-796 120-00	AM841
12	96-796 110-00	11886
13	96-796 111-00	11887
14	96-796 112-00	11888
15	96-796 113-00	11889
16	96-796 117-00	12110
17	96-796 119-00	13074
18	96-795 396-00	5233
19	96-796 114-00	11890
20	96-796 009-00	11546
21	96-795 034-00	124
22	96-795 940-00	11091
23	96-795 960-00	11153
24	96-795 955-00	11142
25	96-795 954-00	11141
26	96-796 008-00	11545
27	96-795 941-00	11108
28	96-795 957-00	11144
29	96-795 956-00	11143
30	96-795 959-00	11146
31	96-795 958-00	11145

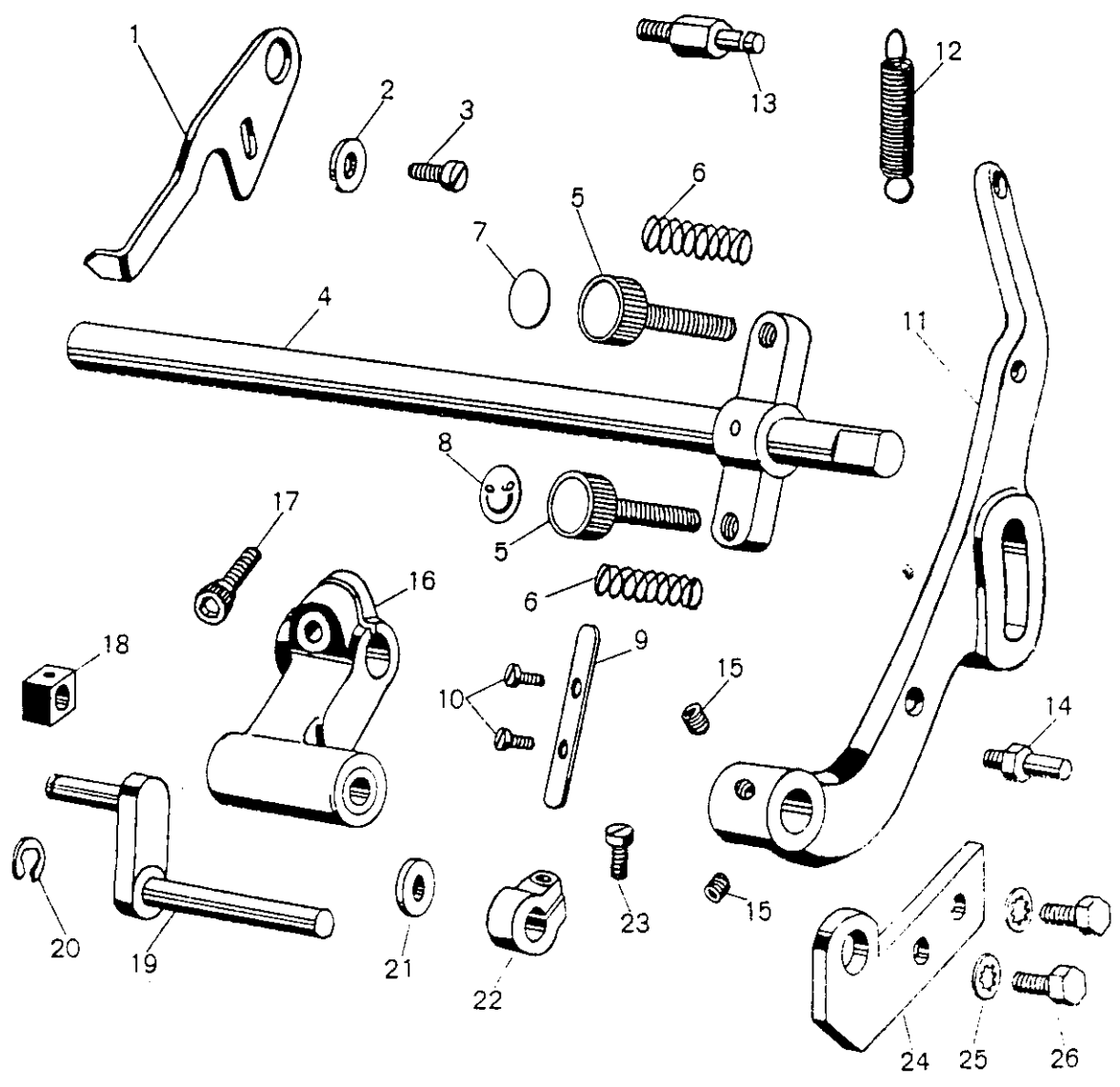


Zum Bestellen nur diese Nummer verwenden!
When ordering please use this number only!

Seul numéro à préciser à la commande!
i Use sólo este número en los pedidos!



Pos. Nr. Item No. Nº de pos. Nº de pos.		frühere Nr. Former No. Ancien n° Nº anterior
1	96-795 839-00	1181
2	96-795 144-00	4211-B
3	96-795 869-00	4173
4	96-795 840-00	4009-A
5	96-795 091-01	4012-A
6	96-795 089-00	4010
7	96-796 053-00	11856
8	96-795 092-00	4014
9	96-795 093-00	4015
10	96-796 054-00	11857
11	96-796 044-00	11824-A
12	96-796 049-00	11834
13	96-795 024-00	113-B
14	96-796 024-00	11803-A
15	96-795 843-00	4031-A
16	96-796 025-00	11804
17	96-795 893-00	6074
18	96-796 026-00	11805
19	96-795 036-00	129-A
20	96-796 027-00	11806
21	96-796 097-00	11873
22	96-796 038-00	11818
23	96-796 039-00	11819
24	96-795 146-00	4216
25	96-796 116-00	11893
26	96-796 048-00	11833
27	96-795 890-00	5183
28	96-796 041-00	11821
29	96-796 032-00	11812
30	96-796 028-00	11807
31	96-796 042-00	11822
32	96-795 150-00	4554-A
33	96-796 043-00	11823
34	96-796 060-00	11863
35	96-796 029-00	11808
36	96-796 031-00	11810
37	96-796 030-00	11809
38	96-795 893-00	6074
39	96-796 055-00	11858
40	96-796 045-00	11825
41	96-795 891-00	6024




Zum Bestellen nur diese Nummer verwenden!
When ordering please use this number only!

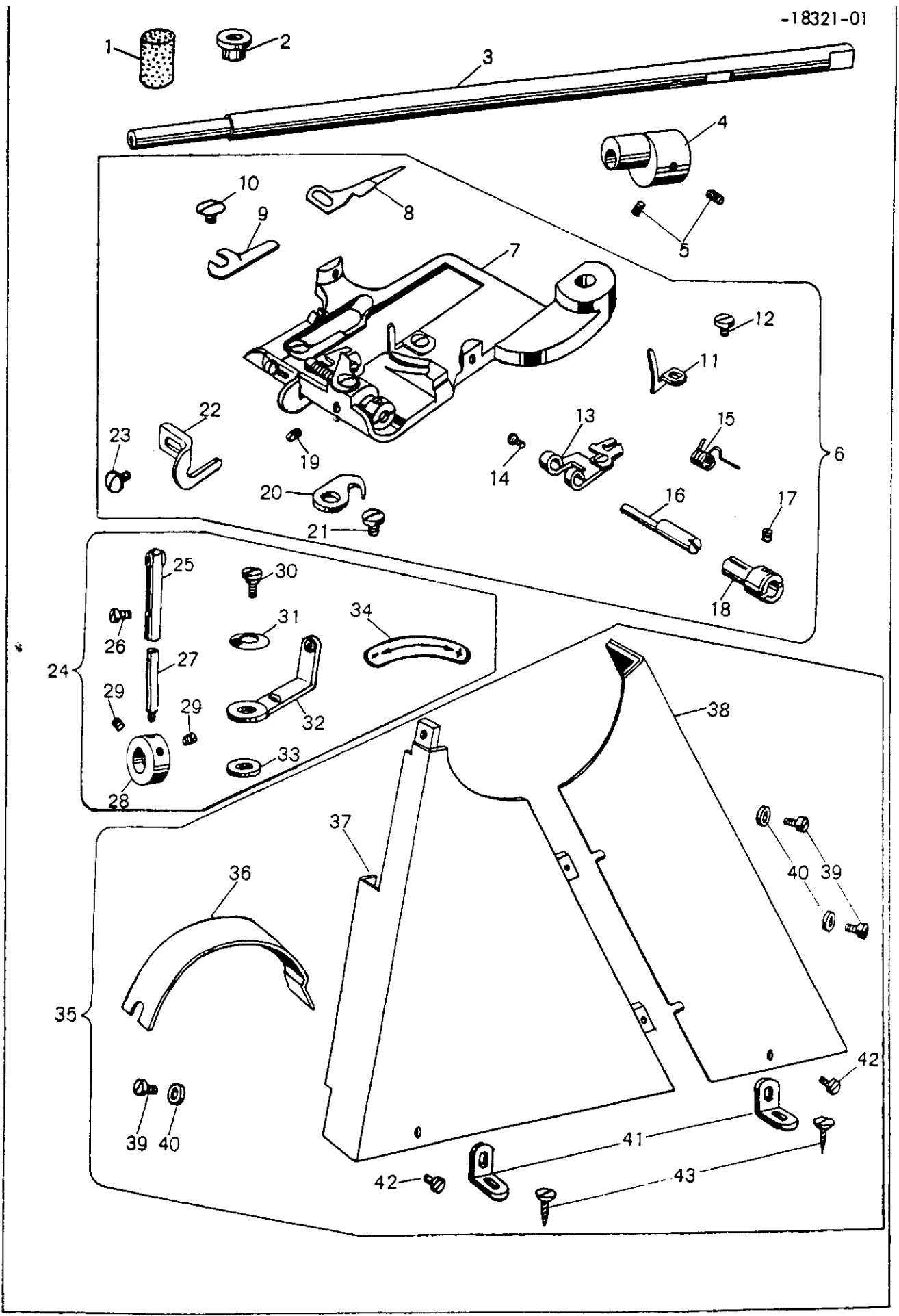
Soul numéro à préciser à la commande!
i Use sólo este número en los pedidos!

Pos. Nr.
Item No.
Nº de pos.
Nº de pos.

Frühere Nr.
Former No.
Ancien n^o
Nº anterior




1	96-796 101-00	11877
2	96-795 778-00	11158
3	96-795 024-00	113-B
4	96-796 102-00	11878
5	96-796 103-00	11879
6	96-796 104-00	11880
7	96-796 115-00	11891
8	96-796 118-00	12137
9	96-796 105-00	11881
10	96-795 034-00	124
11	96-796 107-00	11883
12	96-795 321-00	5162-B
13	96-796 109-00	11885
14	96-796 108-00	11884
15	96-795 042-00	132-A
16	96-796 100-00	11876
17	96-795 694-00	10025
18	96-796 098-00	11874
19	96-796 099-00	11875
20	96-795 715-00	10060
21	96-796 038-00	11818
22	96-796 039-00	11819
23	96-795 146-00	4216
24	96-796 106-00	11882
25	96-795 384-00	5222-B
26	96-795 750-00	10112



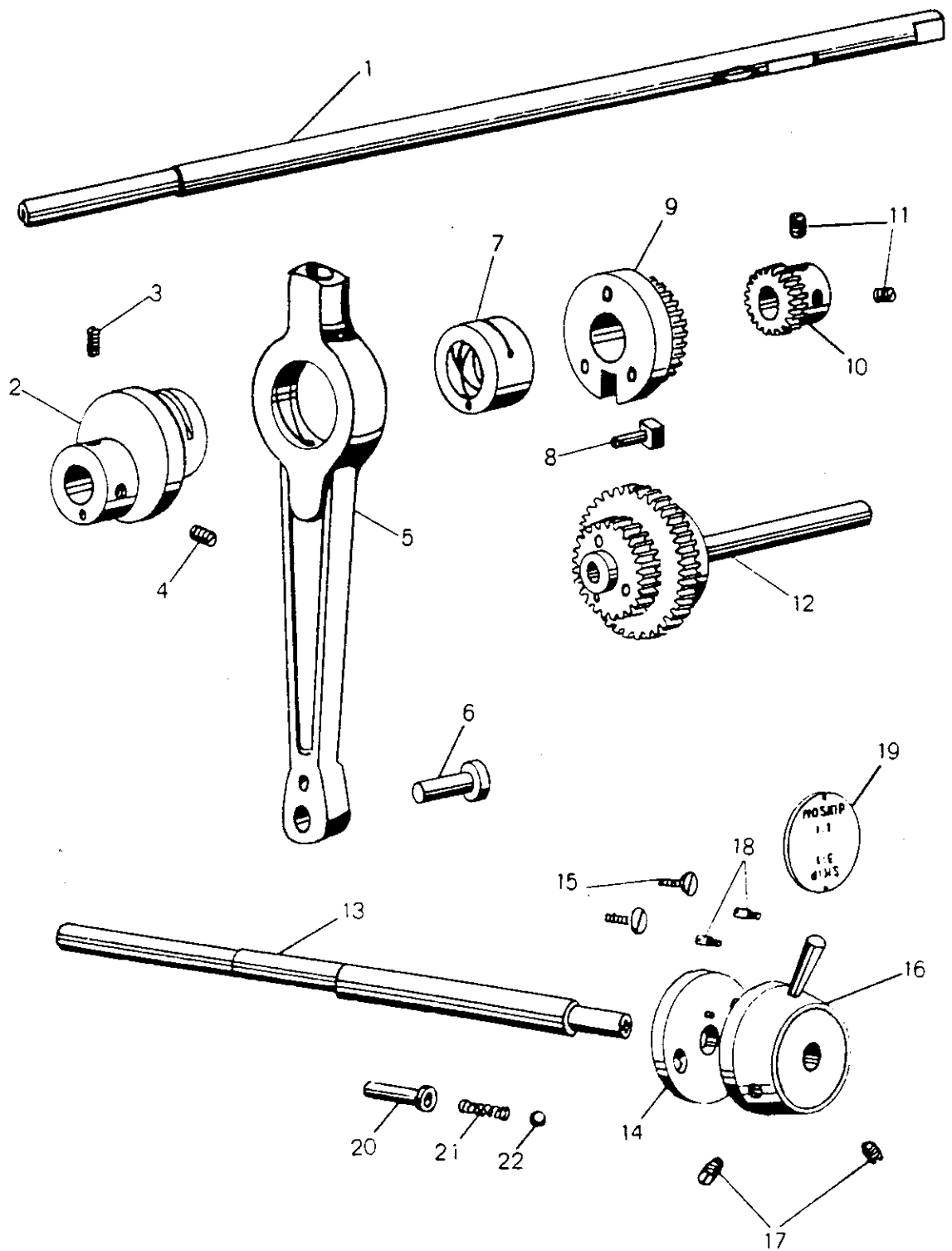
Zum Bestellen nur diese Nummer verwenden!
When ordering please use this number only!

Seul numéro à préciser à la commande!
i Use sólo este número en los pedidos!



Pos. Nr. Item No. Nº de pos. Nº de pos.		Frühere Nr. Former No. Ancien nº Nº anterior
1	96-796 124-00	11862-A
2	96-796 125-00	11861-A
3	96-796 052-00	11853
4	96-796 004-00	11541-A
5	96-795 041-00	132
6	96-796 083-00	PF830
7	96-796 046-00	11827
8	96-796 050-00	11835
9	96-796 060-00	11563
10	96-795 110-00	4052-A
11	96-795 849-00	4058-A
12	96-795 139-00	4185
13	96-795 848-00	4055CAS
14	96-795 139-00	4185
15	96-795 114-00	4056
16	96-795 112-00	4054
17	96-795 138-00	4183
18	96-795 111-00	4053
19	96-795 039-00	130-B
20	96-795 115-00	4057-B
21	96-795 137-00	4182
22	96-795 117-00	4059
23	96-795 139-00	4185
24	96-795 813-00	1164
25	96-796 126-00	11612-S
26	96-796 127-00	11613
27	96-796 128-00	11611
28	96-796 129-00	11610
29	96-795 037-00	129-B
30	96-796 130-00	11615
31	96-796 131-00	4140-A
32	96-796 132-00	11614-S
33	96-795 340-00	5178
34	96-796 133-00	11616
35 +	96-796 134-00	1182
36 +	96-795 085-00	11553-3
37 +	96-796 135-00	11892-1A
38 +	96-796 136-00	11892-2A
39 +	96-795 396-00	5233
40 +	96-795 778-00	11158
41 +	96-796 015-00	11554
42 +	96-795 396-00	5233
43 +	96-796 017-00	11557

+ Zubehör
Accessories
Accessoires
Accesorios



Zum Bestellen nur diese Nummer verwenden!
When ordering please use this number only!

Seul numero a préciser a la commande!
i Use sólo este número en los pedidos!

Pos. Nr.
Item No.
Nº de pos.
Nº de pos.

Frühere Nr.
Former No.
Ancien n^o
Nº anterior

1	96-796 052-00	11853
2	96-795 964-01	11200-A
3	96-795 943-00	11111
4	96-795 389-00	5225-C
5	96-795 972-00	11505
6	96-795 905-00	11013
7	96-795 965-00	11201
8	96-795 967-00	11206
9	96-795 837-00	1162
10	96-795 966-00	11203
11	96-795 388-00	5225-B
12	96-795 838-00	1163
13	96-795 975-00	11508
14	96-795 979-00	11514
15	96-795 399-00	5235
16	96-795 980-00	11515
17	96-795 014-00	98
18	96-795 091-01	4012-A
19	96-796 018-00	11659
20	96-795 982-00	11517
21	96-795 841-00	4011
22	96-795 089-00	4010